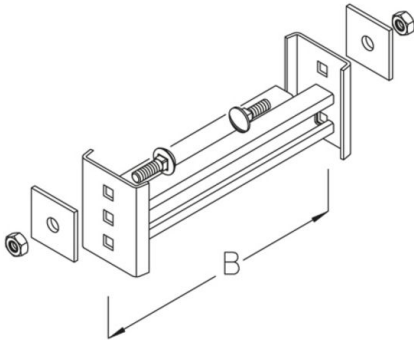


STISD

Sprosse



Tauchfeuerverzinkt, nach DIN EN ISO 1461

Artikel	B	P _{max}	G
STISD 02F	200 mm	5,0 kN	1,2 kg
inklusive: 2x FRS 10X30F Flachrundschraube mit Vierkant, DIN 603 2x SEM 10F Sechskantmutter, DIN 934 2x RUS 50-L13F Unterlegscheibe, KHI 2x SES 8X16E Sechskantschraube, DIN 933 2x SEMS 8E Mutter mit Flansch, DIN EN 1661			
STISD 03F	300 mm	5,0 kN	1,5 kg
inklusive: 2x FRS 10X30F Flachrundschraube mit Vierkant, DIN 603 2x SEM 10F Sechskantmutter, DIN 934 2x RUS 50-L13F Unterlegscheibe, KHI 2x SES 8X16E Sechskantschraube, DIN 933 2x SEMS 8E Mutter mit Flansch, DIN EN 1661			
STISD 04F	400 mm	5,0 kN	1,9 kg
inklusive: 2x FRS 10X30F Flachrundschraube mit Vierkant, DIN 603 2x SEM 10F Sechskantmutter, DIN 934 2x RUS 50-L13F Unterlegscheibe, KHI 2x SES 8X16E Sechskantschraube, DIN 933 2x SEMS 8E Mutter mit Flansch, DIN EN 1661			
STISD 05F	500 mm	5,0 kN	2,2 kg
inklusive: 2x FRS 10X30F Flachrundschraube mit Vierkant, DIN 603 2x SEM 10F Sechskantmutter, DIN 934 2x RUS 50-L13F Unterlegscheibe, KHI 2x SES 8X16E Sechskantschraube, DIN 933 2x SEMS 8E Mutter mit Flansch, DIN EN 1661			



Artikel	B	P _{max}	G
STISD 06F	600 mm	5,0 kN	2,5 kg
inklusive:			
2x FRS 10X30F	Flachrundschraube mit Vierkant, DIN 603		
2x SEM 10F	Sechskantmutter, DIN 934		
2x RUS 50-L13F	Unterlegscheibe, KHI		
2x SES 8X16E	Sechskantschraube, DIN 933		
2x SEMS 8E	Mutter mit Flansch, DIN EN 1661		
STISD 07F	700 mm	5,0 kN	2,9 kg
inklusive:			
2x FRS 10X30F	Flachrundschraube mit Vierkant, DIN 603		
2x SEM 10F	Sechskantmutter, DIN 934		
2x RUS 50-L13F	Unterlegscheibe, KHI		
2x SES 8X16E	Sechskantschraube, DIN 933		
2x SEMS 8E	Mutter mit Flansch, DIN EN 1661		
STISD 08F	800 mm	5,0 kN	3,2 kg
inklusive:			
2x FRS 10X30F	Flachrundschraube mit Vierkant, DIN 603		
2x SEM 10F	Sechskantmutter, DIN 934		
2x RUS 50-L13F	Unterlegscheibe, KHI		
2x SES 8X16E	Sechskantschraube, DIN 933		
2x SEMS 8E	Mutter mit Flansch, DIN EN 1661		
STISD 09F	900 mm	5,0 kN	3,5 kg
inklusive:			
2x FRS 10X30F	Flachrundschraube mit Vierkant, DIN 603		
2x SEM 10F	Sechskantmutter, DIN 934		
2x RUS 50-L13F	Unterlegscheibe, KHI		
2x SES 8X16E	Sechskantschraube, DIN 933		
2x SEMS 8E	Mutter mit Flansch, DIN EN 1661		
STISD 10F	1000 mm	5,0 kN	3,9 kg
inklusive:			
2x FRS 10X30F	Flachrundschraube mit Vierkant, DIN 603		
2x SEM 10F	Sechskantmutter, DIN 934		
2x RUS 50-L13F	Unterlegscheibe, KHI		
2x SES 8X16E	Sechskantschraube, DIN 933		
2x SEMS 8E	Mutter mit Flansch, DIN EN 1661		
STISD 11F	1100 mm	5,0 kN	4,2 kg
inklusive:			
2x FRS 10X30F	Flachrundschraube mit Vierkant, DIN 603		
2x SEM 10F	Sechskantmutter, DIN 934		
2x RUS 50-L13F	Unterlegscheibe, KHI		
2x SES 8X16E	Sechskantschraube, DIN 933		
2x SEMS 8E	Mutter mit Flansch, DIN EN 1661		
STISD 12F	1200 mm	5,0 kN	4,5 kg



Artikel	B	P_{max}	G
inklusive: 2x FRS 10X30F 2x SEM 10F 2x RUS 50-L13F 2x SES 8X16E 2x SEMS 8E			Flachrundschraube mit Vierkant, DIN 603 Sechskantmutter, DIN 934 Unterlegscheibe, KHI Sechskantschraube, DIN 933 Mutter mit Flansch, DIN EN 1661

B: Breite
 P_{max} : max. Belastung
G: Gewicht

DETAILS / ANWENDUNGEN

$P_{max} = 5,0 \text{ kN}$

