

# ST 81

## Steigetrasse, I-Profil

Steigetrasse, schwere Bauart, Holme aus Profil I 80, durchgängige Langlochung im Steg, Sprossen aus Profilschiene 40x22 mm zum Einschrauben.

Holme und Sprossen werden unmontiert, einschließlich Schrauben und Muttern, geliefert. Außenmaß = B + 42 mm

Tauchfeuerverzinkt, nach DIN EN ISO 1461

Artikel	H	B1	B2	L	t	P <sub>max</sub>	G
ST 81-02-3F	80 mm	242 mm	158 mm	3000 mm	I 80, DIN 1025 mm	2,5 kN	41,24 kg
inklusive: 5x STIS 02F 2x KHI 30F Sprosse Konsolhalter, schwer, 80x42 mm							
ST 81-03-3F	80 mm	342 mm	258 mm	3000 mm	I 80, DIN 1025 mm	2,5 kN	42,09 kg
inklusive: 5x STIS 03F 2x KHI 30F Sprosse Konsolhalter, schwer, 80x42 mm							
ST 81-04-3F	80 mm	442 mm	358 mm	3000 mm	I 80, DIN 1025 mm	2,5 kN	42,89 kg
inklusive: 5x STIS 04F 2x KHI 30F Sprosse Konsolhalter, schwer, 80x42 mm							
ST 81-05-3F	80 mm	542 mm	458 mm	3000 mm	I 80, DIN 1025 mm	2,5 kN	43,74 kg
inklusive: 5x STIS 05F 2x KHI 30F Sprosse Konsolhalter, schwer, 80x42 mm							
ST 81-06-3F	80 mm	642 mm	558 mm	3000 mm	I 80, DIN 1025 mm	2,5 kN	44,54 kg
inklusive: 5x STIS 06F 2x KHI 30F Sprosse Konsolhalter, schwer, 80x42 mm							
ST 81-07-3F	80 mm	742 mm	658 mm	3000 mm	I 80, DIN 1025 mm	2,5 kN	45,39 kg
inklusive: 5x STIS 07F 2x KHI 30F Sprosse Konsolhalter, schwer, 80x42 mm							

Seite 1



Artikel	H	B1	B2	L	t	P <sub>max</sub>	G
ST 81-08-3F	80 mm	842 mm	758 mm	3000 mm	I 80, DIN 1025 mm	2,5 kN	46,19 kg
inklusive: 5x STIS 08F 2x KHI 30F Sprosse Konsolhalter, schwer, 80x42 mm							
ST 81-09-3F	80 mm	942 mm	858 mm	3000 mm	I 80, DIN 1025 mm	2,5 kN	47,04 kg
inklusive: 5x STIS 09F 2x KHI 30F Sprosse Konsolhalter, schwer, 80x42 mm							
ST 81-10-3F	80 mm	1042 mm	958 mm	3000 mm	I 80, DIN 1025 mm	2,5 kN	47,84 kg
inklusive: 5x STIS 10F 2x KHI 30F Sprosse Konsolhalter, schwer, 80x42 mm							
ST 81-11-3F	80 mm	1142 mm	1058 mm	3000 mm	I 80, DIN 1025 mm	2,5 kN	48,69 kg
inklusive: 5x STIS 11F 2x KHI 30F Sprosse Konsolhalter, schwer, 80x42 mm							
ST 81-12-3F	80 mm	1242 mm	1158 mm	3000 mm	I 80, DIN 1025 mm	2,5 kN	49,49 kg
inklusive: 5x STIS 12F 2x KHI 30F Sprosse Konsolhalter, schwer, 80x42 mm							
ST 81-02F	80 mm	242 mm	158 mm	6000 mm	I 80, DIN 1025 mm	2,5 kN	82,5 kg
inklusive: 10x STIS 02F 2x KHI 60F Sprosse Konsolhalter, schwer, 80x42 mm							
ST 81-03F	80 mm	342 mm	258 mm	6000 mm	I 80, DIN 1025 mm	2,5 kN	84 kg
inklusive: 10x STIS 03F 2x KHI 60F Sprosse Konsolhalter, schwer, 80x42 mm							
ST 81-04F	80 mm	442 mm	358 mm	6000 mm	I 80, DIN 1025 mm	2,5 kN	85,5 kg
inklusive: 10x STIS 04F 2x KHI 60F Sprosse Konsolhalter, schwer, 80x42 mm							
ST 81-05F	80 mm	542 mm	458 mm	6000 mm	I 80, DIN 1025 mm	2,5 kN	87 kg
inklusive: 10x STIS 05F 2x KHI 60F Sprosse Konsolhalter, schwer, 80x42 mm							
ST 81-06F	80 mm	642 mm	558 mm	6000 mm	I 80, DIN 1025 mm	2,5 kN	88,5 kg
inklusive: 10x STIS 06F 2x KHI 60F Sprosse Konsolhalter, schwer, 80x42 mm							

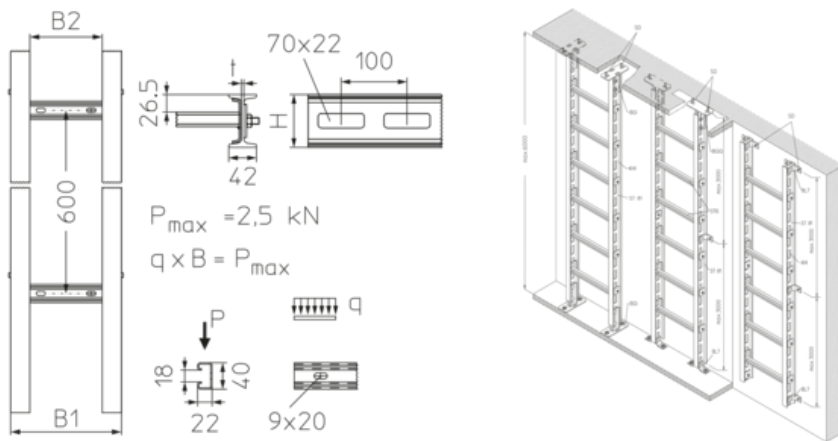


Artikel	H	B1	B2	L	t	P <sub>max</sub>	G
ST 81-07F	80 mm	742 mm	658 mm	6000 mm	I 80, DIN 1025 mm	2,5 kN	90 kg
inklusive: 10x STIS 07F 2x KHI 60F Sprosse Konsolhalter, schwer, 80x42 mm							
ST 81-08F	80 mm	842 mm	758 mm	6000 mm	I 80, DIN 1025 mm	2,5 kN	91,5 kg
inklusive: 10x STIS 08F 2x KHI 60F Sprosse Konsolhalter, schwer, 80x42 mm							
ST 81-09F	80 mm	942 mm	858 mm	6000 mm	I 80, DIN 1025 mm	2,5 kN	93 kg
inklusive: 10x STIS 09F 2x KHI 60F Sprosse Konsolhalter, schwer, 80x42 mm							
ST 81-10F	80 mm	1042 mm	958 mm	6000 mm	I 80, DIN 1025 mm	2,5 kN	94,5 kg
inklusive: 10x STIS 10F 2x KHI 60F Sprosse Konsolhalter, schwer, 80x42 mm							
ST 81-11F	80 mm	1142 mm	1058 mm	6000 mm	I 80, DIN 1025 mm	2,5 kN	96 kg
inklusive: 10x STIS 11F 2x KHI 60F Sprosse Konsolhalter, schwer, 80x42 mm							
ST 81-12F	80 mm	1242 mm	1158 mm	6000 mm	I 80, DIN 1025 mm	2,5 kN	97,5 kg
inklusive: 10x STIS 12F 2x KHI 60F Sprosse Konsolhalter, schwer, 80x42 mm							

**H:** Höhe  
**B1:** Breite  
**B2:** Breite  
**L:** Länge  
**t:** Materialstärke  
**P<sub>max</sub>:** max. Belastung  
**G:** Gewicht

## DETAILS / ANWENDUNGEN





## OPTIONALES ZUBEHÖR

AC, STR 110, HKI, BGI, BGIQ, BL 7, SI, STDE

