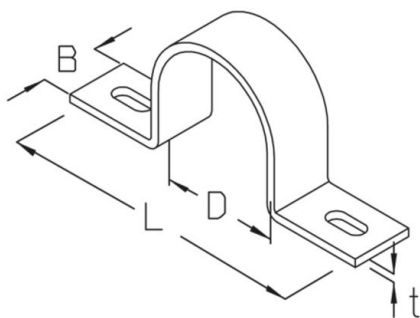


## SRS-R

Rohrschelle



Tauchfeuerverzinkt, nach DIN EN ISO 1461

Artikel	B	L	D	t	G
SRS-R 30F	25 mm	85 mm	30 mm	2,50 mm	0,06 kg
SRS-R 60F	30 mm	160 mm	60 mm	4,00 mm	0,22 kg

Edelstahl, Werkstoff Nr. 1.4301 (V2A)

Artikel	B	L	D	t	G
SRS-R 30E	25 mm	85 mm	30 mm	2,50 mm	0,06 kg
SRS-R 60E	30 mm	160 mm	60 mm	4,00 mm	0,22 kg

**B:** Breite  
**L:** Länge  
**D:** Durchmesser  
**t:** Materialstärke  
**G:** Gewicht

## DETAILS / ANWENDUNGEN



