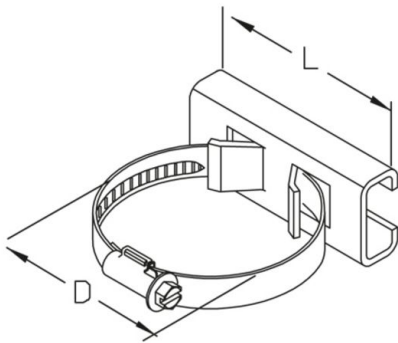


SRS-A

Ankerschelle



Tauchfeuerverzinkt, nach DIN EN ISO 1461

Artikel	L	D	t	G
SRS-A 30F	70 mm	30 mm	1,50 mm	0,06 kg

Edelstahl, Werkstoff Nr. 1.4301 (V2A)

Artikel	L	D	t	G
SRS-A 30E	70 mm	30 mm	1,50 mm	0,06 kg

Tauchfeuerverzinkt, nach DIN EN ISO 1461

Artikel	L	D	t	G
SRS-A 60F	70 mm	60 mm	1,50 mm	0,08 kg

Edelstahl, Werkstoff Nr. 1.4301 (V2A)

Artikel	L	D	t	G
SRS-A 60E	70 mm	60 mm	1,50 mm	0,08 kg



L: Länge
D: Durchmesser
t: Materialstärke
G: Gewicht

DETAILS / ANWENDUNGEN

