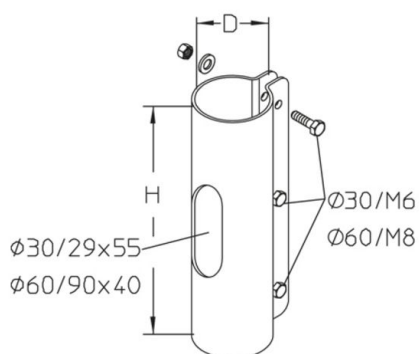


SRML Langlochmuffe



Tauchfeuerverzinkt, nach DIN EN ISO 1461

Artikel	H	D	t	G
SRML 30F	130 mm	30 mm	1,50 mm	0,2 kg
SRML 60F	230 mm	60 mm	2,50 mm	1,05 kg

Edelstahl, Werkstoff Nr. 1.4301 (V2A)

Artikel	H	D	t	G
SRML 30E	130 mm	30 mm	1,50 mm	0,2 kg
SRML 60E	230 mm	60 mm	2,50 mm	1,05 kg

H: Höhe
D: Durchmesser
t: Materialstärke
G: Gewicht

DETAILS / ANWENDUNGEN



