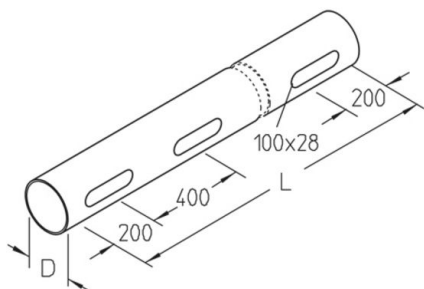


SRL

Schutzrohr, geschlitzt, Länge = 6000 mm



Tauchfeuerverzinkt, nach DIN EN ISO 1461

Artikel	L	D	t	G
SRL 60F	6000 mm	60 mm	2,00 mm	16,3 kg

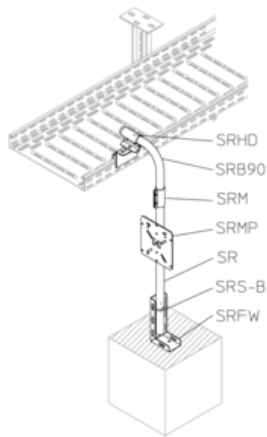
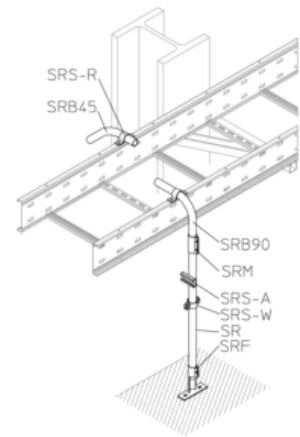
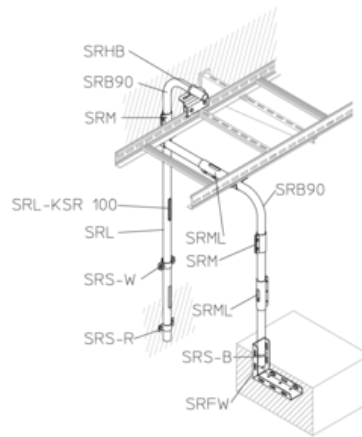
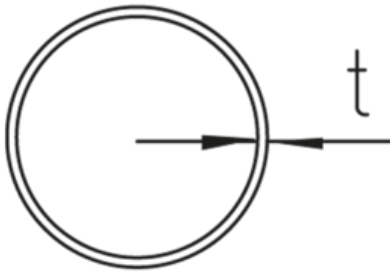
Edelstahl, Werkstoff Nr. 1.4301 (V2A)

Artikel	L	D	t	G
SRL 60E	6000 mm	60 mm	2,00 mm	16,3 kg

L: Länge
D: Durchmesser
t: Materialstärke
G: Gewicht

DETAILS / ANWENDUNGEN





OPTIONALES ZUBEHÖR

SRL-KSR 100

