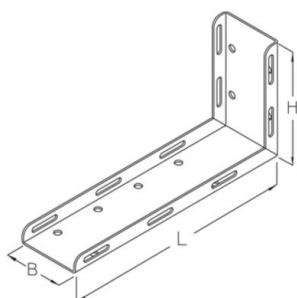


## SRFW

Fußwinkel



Tauchfeuerverzinkt, nach DIN EN ISO 1461

Artikel	H	B	L	t	G
SRFW 30F	100 mm	60 mm	200 mm	2,00 mm	0,52 kg
SRFW 60F	200 mm	100 mm	400 mm	3,00 mm	1,95 kg

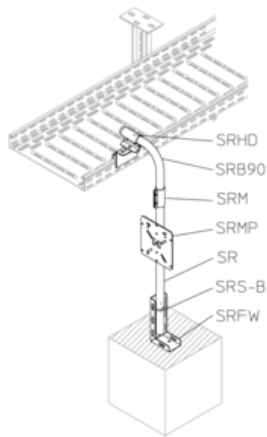
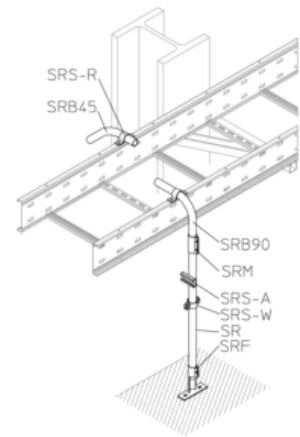
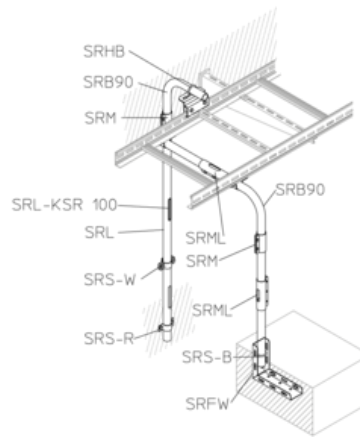
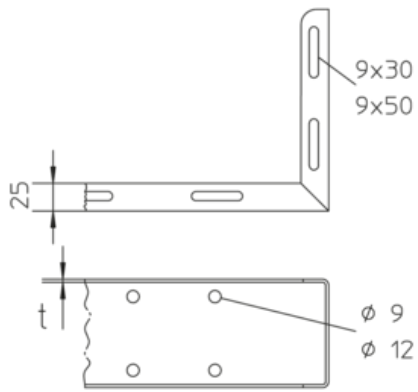
Edelstahl, Werkstoff Nr. 1.4301 (V2A)

Artikel	H	B	L	t	G
SRFW 30E	100 mm	60 mm	200 mm	2,00 mm	0,52 kg
SRFW 60E	200 mm	100 mm	400 mm	3,00 mm	1,95 kg

**H:** Höhe  
**B:** Breite  
**L:** Länge  
**t:** Materialstärke  
**G:** Gewicht

## DETAILS / ANWENDUNGEN





## OPTIONALES ZUBEHÖR

SRS-B

