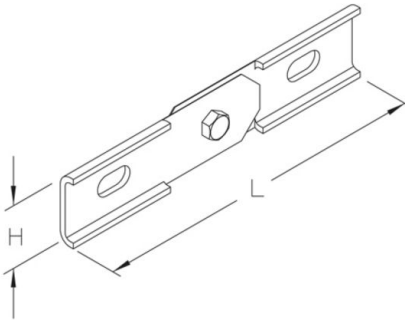


SLVV

Schiffsleitervertikalverbinder



Unverzinkt

Artikel	H	L	G
SLVV B	38 mm	180 mm	0,2 kg
inklusive:			
2x KLS 10X20F		Klemmbefestigungsset	
1x SES 10X20F		Sechskantschraube, DIN 933	
1x US 10X21F		Unterlegscheibe, DIN EN ISO 7089	
1x SEM 10F		Sechskantmutter, DIN 934	

Tauchfeuerverzinkt, nach DIN EN ISO 1461

Artikel	H	L	G
SLVV F	38 mm	180 mm	0,2 kg
inklusive:			
2x KLS 10X20F		Klemmbefestigungsset	
1x SES 10X20F		Sechskantschraube, DIN 933	
1x US 10X21F		Unterlegscheibe, DIN EN ISO 7089	
1x SEM 10F		Sechskantmutter, DIN 934	

schweißgrundiert

Artikel	H	L	G
SLVV M	38 mm	180 mm	0,2 kg



Artikel	H	L	G
inklusive: 2x KLS 10X20F 1x SES 10X20F 1x US 10X21F 1x SEM 10F			Klemmbefestigungsset Sechskantschraube, DIN 933 Unterlegscheibe, DIN EN ISO 7089 Sechskantmutter, DIN 934

H: Höhe
L: Länge
G: Gewicht

DETAILS / ANWENDUNGEN

