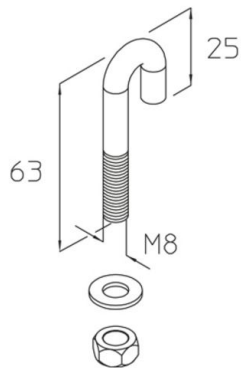


SLF Schiffsleiterhaken

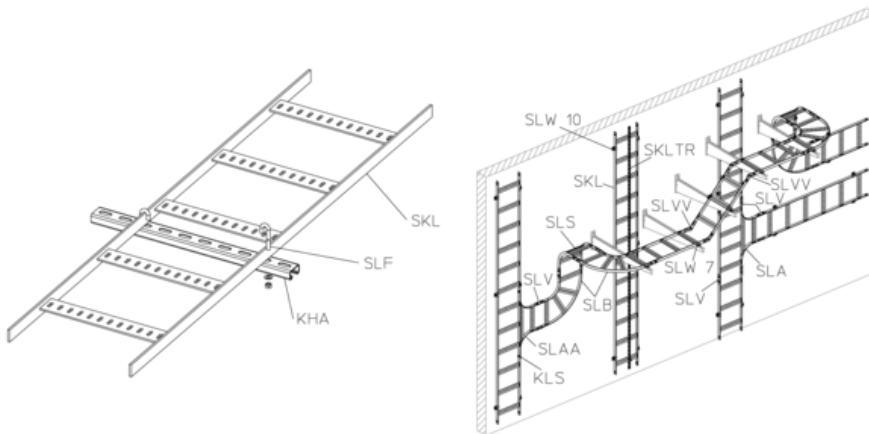


Edelstahl, Werkstoff Nr. 1.4301 (V2A)

Artikel	G
SLF E	0,03 kg
inklusive:	
1x US 8X17E	Unterlegscheibe, DIN EN ISO 7089
1x SEM 8E	Sechskantmutter, DIN 934

G: Gewicht

DETAILS / ANWENDUNGEN



OPTIONALES ZUBEHÖR

KHA 2, KHA 4, KHA 41, KHA 7, KHA 8, KHA 9

