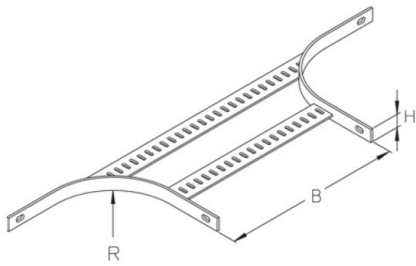


SLAA

Schiffsleiteranbauabzweig, Höhe = 30 mm



Unverzinkt

Artikel	H	B	R	G
SLAA 075B	30 mm	75 mm	100 mm	1,4 kg
SLAA 100B	30 mm	100 mm	100 mm	1,5 kg
SLAA 150B	30 mm	150 mm	100 mm	1,7 kg
SLAA 200B	30 mm	200 mm	100 mm	1,8 kg
SLAA 250B	30 mm	250 mm	100 mm	2 kg
SLAA 300B	30 mm	300 mm	150 mm	2,5 kg
SLAA 400B	30 mm	400 mm	150 mm	2,8 kg
SLAA 500B	30 mm	500 mm	200 mm	3,4 kg

Tauchfeuerverzinkt, nach DIN EN ISO 1461

Artikel	H	B	R	G
SLAA 075F	30 mm	75 mm	100 mm	1,4 kg
SLAA 100F	30 mm	100 mm	100 mm	1,6 kg
SLAA 150F	30 mm	150 mm	100 mm	1,7 kg
SLAA 200F	30 mm	200 mm	100 mm	1,8 kg
SLAA 250F	30 mm	250 mm	100 mm	2 kg
SLAA 300F	30 mm	300 mm	150 mm	2,5 kg
SLAA 400F	30 mm	400 mm	150 mm	2,8 kg
SLAA 500F	30 mm	500 mm	200 mm	3,4 kg

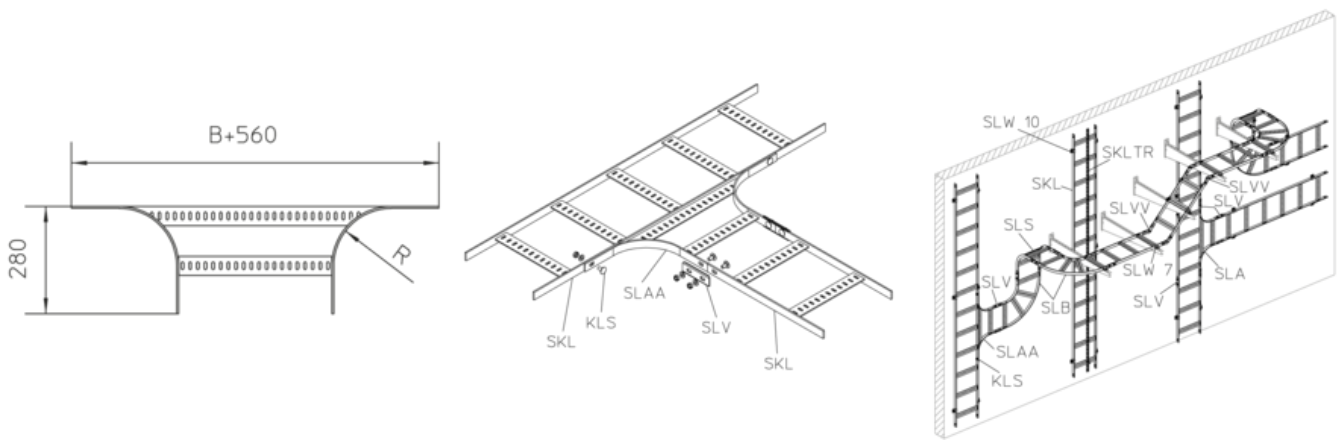


schweißgrundiert

Artikel	H	B	R	G
SLAA 075M	30 mm	75 mm	100 mm	1,4 kg
SLAA 100M	30 mm	100 mm	100 mm	1,5 kg
SLAA 150M	30 mm	150 mm	100 mm	1,7 kg
SLAA 200M	30 mm	200 mm	100 mm	1,8 kg
SLAA 250M	30 mm	250 mm	100 mm	2 kg
SLAA 300M	30 mm	300 mm	150 mm	2,5 kg
SLAA 400M	30 mm	400 mm	150 mm	2,8 kg
SLAA 500M	30 mm	500 mm	200 mm	3,4 kg

H: Höhe
B: Breite
R: Radius
G: Gewicht

DETAILS / ANWENDUNGEN



OPTIONALES ZUBEHÖR

SLW, SLV, SLVV, KLS

