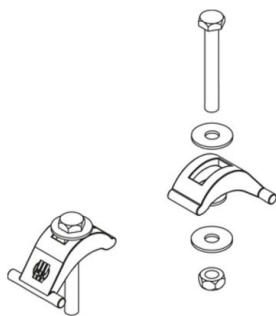


## SKS M

Trägerklemmenset



Tauchfeuerverzinkt, nach DIN EN ISO 1461

Artikel	k	$P_{max}$	M	G
SKS MF	10 - 30 mm	20 kN	50 Nm	0,52 kg/Satz
inklusive:				
2x SES 10X75F		Sechskantschraube, DIN 933		
4x US 10X30F		Unterlegscheibe, DIN EN ISO 7093		
2x UVS M10X24		Unverlierbarkeitsscheibe		
2x SEM 10F		Sechskantmutter, DIN 934		

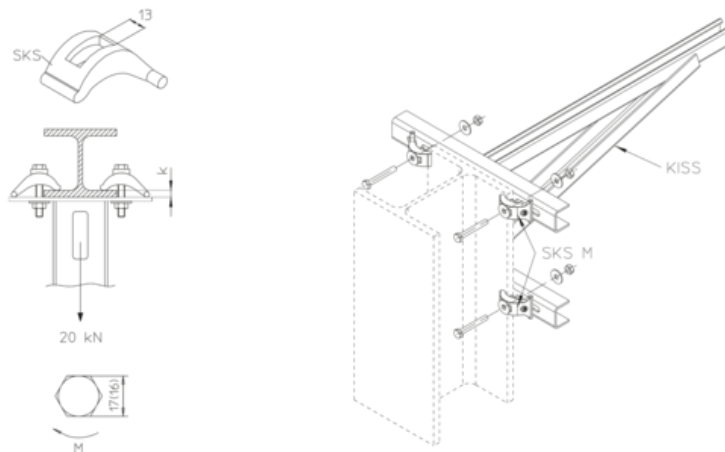
Edelstahl, Werkstoff Nr. 1.4571/1.4404 (V4A)

Artikel	k	$P_{max}$	M	G
SKS ME4	10 - 30 mm	20 kN	50 Nm	0,3 kg/Satz
inklusive:				
2x SES 10X75E4		Sechskantschraube, DIN 933		
4x US 10X30E4		Unterlegscheibe, DIN EN ISO 7093		
2x UVS M10X24		Unverlierbarkeitsscheibe		
2x SEM 10E4		Sechskantmutter, DIN 934		

**k:** Klemmbereich  
 **$P_{max}$ :** max. Belastung  
**M:** Drehmoment  
**G:** Gewicht



## DETAILS / ANWENDUNGEN



## OPTIONALES ZUBEHÖR

KISS

