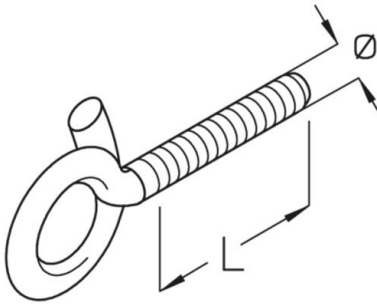


## SHS Schaukelhaken

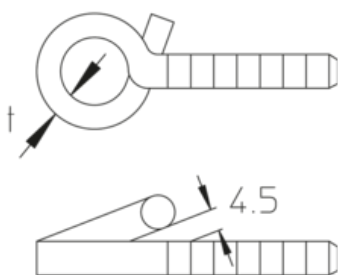


galvanisch verzinkt gemäß DIN EN ISO 19598 / DIN EN ISO 2081

Artikel	L	Ø	t	G
SHS 6X40	40 mm	6 mm	5,20 mm	2 kg/100
SHS 8X45	45 mm	8 mm	7,00 mm	4 kg/100

L: Länge  
 Ø: Durchmesser  
 t: Materialstärke  
 G: Gewicht

## DETAILS / ANWENDUNGEN



$$P_{\max} = 0,4 \text{ kN}$$



## OPTIONALES ZUBEHÖR

KNK

