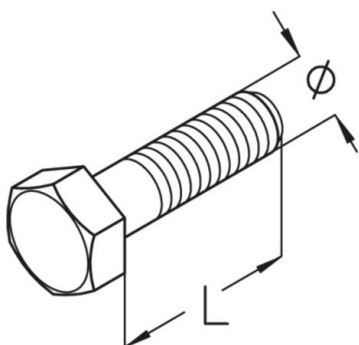


SES

Sechskantschraube, DIN 933



galvanisch verzinkt gemäß DIN EN ISO 19598 / DIN EN ISO 2081

Artikel	L	Ø	SW	G
SES 6X16	16 mm	6 mm	10 mm	0,5 kg/100
SES 6X20	20 mm	6 mm	10 mm	0,6 kg/100
SES 6X25	25 mm	6 mm	10 mm	0,7 kg/100
SES 6X30	30 mm	6 mm	10 mm	0,8 kg/100
SES 8X16	16 mm	8 mm	13 mm	1,1 kg/100
SES 8X20	20 mm	8 mm	13 mm	1,2 kg/100
SES 8X25	25 mm	8 mm	13 mm	1,4 kg/100
SES 8X30	30 mm	8 mm	13 mm	1,4 kg/100
SES 8X40	40 mm	8 mm	13 mm	1,9 kg/100
SES 8X110	110 mm	8 mm	13 mm	4,1 kg/100
SES 10X20	20 mm	10 mm	17(16) mm	2,1 kg/100
SES 10X25	25 mm	10 mm	17(16) mm	2,4 kg/100
SES 10X30	30 mm	10 mm	17(16) mm	2,6 kg/100
SES 10X40	40 mm	10 mm	17(16) mm	3,1 kg/100
SES 10X50	50 mm	10 mm	17(16) mm	3,6 kg/100
SES 10X70	70 mm	10 mm	17(16) mm	4,6 kg/100
SES 10X75	75 mm	10 mm	17(16) mm	4,7 kg/100
SES 10X90	90 mm	10 mm	17(16) mm	5,5 kg/100
SES 10X100	100 mm	10 mm	17(16) mm	6,1 kg/100
SES 12X20	20 mm	12 mm	19(18) mm	3,1 kg/100
SES 12X25	25 mm	12 mm	19(18) mm	3,4 kg/100

Seite 1



Artikel	L	Ø	SW	G
SES 12X30	30 mm	12 mm	19(18) mm	3,8 kg/100
SES 12X40	40 mm	12 mm	19(18) mm	4,5 kg/100
SES 12X50	50 mm	12 mm	19(18) mm	5,2 kg/100

Tauchfeuerverzinkt, nach DIN EN ISO 1461

Artikel	L	Ø	SW	G
SES 8X30F	30 mm	8 mm	13 mm	1,4 kg/100
SES 10X20F	20 mm	10 mm	17(16) mm	2,1 kg/100
SES 10X25F	25 mm	10 mm	17(16) mm	2,4 kg/100
SES 10X30F	30 mm	10 mm	17(16) mm	2,6 kg/100
SES 10X50F	50 mm	10 mm	17(16) mm	3,6 kg/100
SES 10X55F	55 mm	10 mm	17(16) mm	3,9 kg/100
SES 10X70F	70 mm	10 mm	17(16) mm	4,6 kg/100
SES 10X75F	75 mm	10 mm	17(16) mm	4,9 kg/100
SES 10X90F	90 mm	10 mm	17(16) mm	5,5 kg/100
SES 10X100F	100 mm	10 mm	17(16) mm	6,1 kg/100
SES 12X20F	20 mm	12 mm	19(18) mm	3,1 kg/100
SES 12X25F	25 mm	12 mm	19(18) mm	3,5 kg/100
SES 12X30F	30 mm	12 mm	19(18) mm	3,8 kg/100
SES 12X40F	40 mm	12 mm	19(18) mm	4,5 kg/100
SES 12X50F	50 mm	12 mm	19(18) mm	5,2 kg/100
SES 12X70F	70 mm	12 mm	19(18) mm	6,6 kg/100
SES 12X100F	100 mm	12 mm	19(18) mm	7,5 kg/100
SES 12X120F	120 mm	12 mm	19(18) mm	7,5 kg/100

Edelstahl, Werkstoff Nr. 1.4301 (V2A)

Artikel	L	Ø	SW	G
SES 6X16E	16 mm	6 mm	10 mm	0,5 kg/100
SES 6X12E	12 mm	6 mm	10 mm	0,5 kg/100
SES 6X20E	20 mm	6 mm	10 mm	0,6 kg/100

Seite 2



Artikel	L	Ø	SW	G
SES 8X16E	16 mm	8 mm	13 mm	1,1 kg/100
SES 8X20E	20 mm	8 mm	13 mm	1,2 kg/100
SES 8X25E	25 mm	8 mm	13 mm	1,4 kg/100
SES 8X30E	30 mm	8 mm	13 mm	1,5 kg/100
SES 10X20E	20 mm	10 mm	17 mm	2,1 kg/100
SES 10X25E	25 mm	10 mm	17(16) mm	2,4 kg/100
SES 10X30E	30 mm	10 mm	17 mm	2,6 kg/100
SES 10X70E	70 mm	10 mm	17(16) mm	4,6 kg/100
SES 10X75E	75 mm	10 mm	17(16) mm	4,9 kg/100
SES 10X90E	90 mm	10 mm	17(16) mm	5,63 kg/100
SES 10X100E	100 mm	10 mm	17(16) mm	6,1 kg/100
SES 12X20E	20 mm	12 mm	19(18) mm	3,1 kg/100
SES 12X25E	25 mm	12 mm	19(18) mm	3,41 kg/100

Edelstahl, Werkstoff Nr. 1.4571/1.4404 (V4A)

Artikel	L	Ø	SW	G
SES 6X20E4	20 mm	6 mm	10 mm	0,6 kg/100
SES 8X20E4	20 mm	8 mm	13 mm	1,2 kg/100
SES 8X30E4	30 mm	8 mm	13 mm	1,5 kg/100
SES 10X20E4	20 mm	10 mm	17 mm	2,1 kg/100
SES 10X25E4	25 mm	10 mm	17(16) mm	2,4 kg/100
SES 10X55E4	55 mm	10 mm	17(16) mm	3,8 kg/100
SES 10X70E4	70 mm	10 mm	17(16) mm	4,63 kg/100
SES 10X75E4	75 mm	10 mm	17(16) mm	4,9 kg/100
SES 10X90E4	90 mm	10 mm	17(16) mm	5,63 kg/100
SES 10X100E4	100 mm	10 mm	17(16) mm	6,1 kg/100

L: Länge
Ø: Durchmesser
SW: Schlüsselweite
G: Gewicht



DETAILS / ANWENDUNGEN

