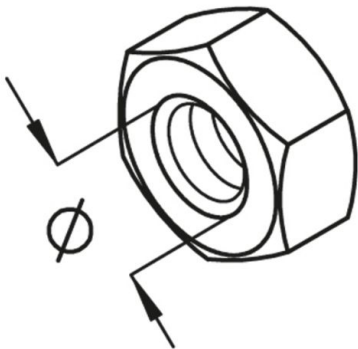


## SEMB

Sechskantmutter, DIN 934

Sechskantmutter (DIN 934) mit klemmender Beschichtung (DIN 267-28).



Tauchfeuerverzinkt, nach DIN EN ISO 1461

Artikel	D	Ø	t	SW	G
SEMB 10F	21 mm	10 mm	9,50 mm	15 mm	1,10 kg/100

**D:** Durchmesser  
**Ø:** Durchmesser  
**t:** Materialstärke  
**SW:** Schlüsselweite  
**G:** Gewicht

## DETAILS / ANWENDUNGEN

