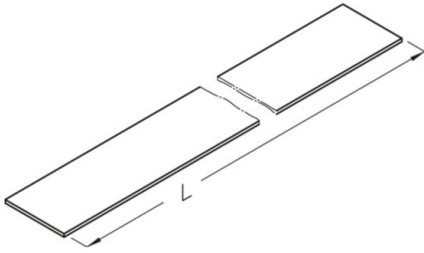


SD E Spannband

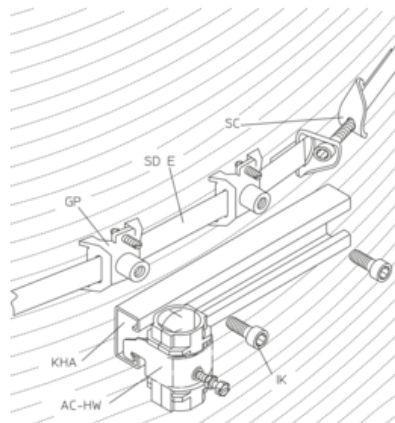
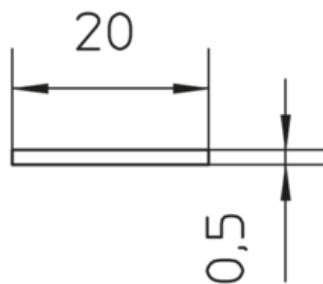


Edelstahl, Werkstoff Nr. 1.4301 (V2A)

Artikel	L	Pzul	G
SD E	1000 mm	< 2 kN	7,9 kg/100
SD E 50M	50000 mm	< 2 kN	-

L: Länge
Pzul: zulässige Zugkraft
G: Gewicht

DETAILS / ANWENDUNGEN



OPTIONALES ZUBEHÖR

GP, SC

