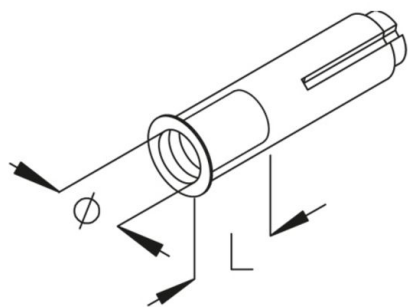


SA Schlaganker



Zulässig als Mehrfachbefestigung. Zulässige Belastung im ungerissemem Normalbeton mit der Festigkeit f_{ctd} C20/25. Herstellerangaben sind zwingend einzuhalten (ETA-07/0135).

galvanisch verzinkt gemäß DIN EN ISO 19598 / DIN EN ISO 2081

Artikel	L	L _{min}	D	Ø	Pzul	G
SA 6	6-12 mm	27 mm	8 mm	6 mm	3,95 kN	0,4 kg/100
SA 8	11-17 mm	33 mm	10 mm	8 mm	3,95 kN	0,5 kg/100
SA 10	13-19 mm	44 mm	12 mm	10 mm	6,1 kN	0,8 kg/100
SA 12	15-21 mm	54 mm	15 mm	12 mm	8,5 kN	1,6 kg/100

Edelstahl, Werkstoff Nr. 1.4571/1.4404 (V4A)

Artikel	L	L _{min}	D	Ø	Pzul	G
SA 6E4	6-12 mm	27 mm	8 mm	6 mm	3,95 kN	0,4 kg/100
SA 8E4	11-17 mm	33 mm	10 mm	8 mm	3,95 kN	0,5 kg/100
SA 10E4	13-19 mm	44 mm	12 mm	10 mm	6,1 kN	0,8 kg/100
SA 12E4	15-21 mm	54 mm	15 mm	12 mm	8,5 kN	1,6 kg/100

L: Länge
L_{min}: min. Bohrtiefe
D: Durchmesser
Ø: Durchmesser
Pzul: zulässige Zugkraft
G: Gewicht



DETAILS / ANWENDUNGEN

