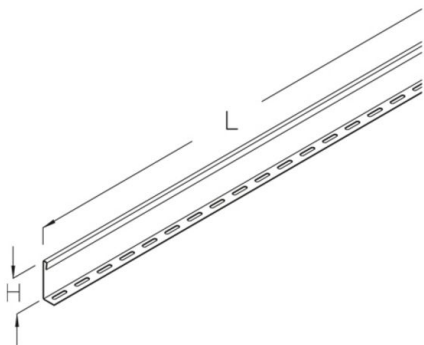


## RTR 60

Rinntrennsteg, Höhe = 50 mm

Rinntrennsteg inkl. Befestigungsschrauben



Sendzimir-feuerverzinkt, nach DIN EN 10346

Artikel	H	L	G
RTR 60S	50 mm	3000 mm	2,1 kg
inklusive: 3x KLR Klemmbefestigungsset			

Tauchfeuerverzinkt, nach DIN EN ISO 1461

Artikel	H	L	G
RTR 60F	50 mm	3000 mm	2,2 kg
inklusive: 3x KLR E Klemmbefestigungsset			

Edelstahl, Werkstoff Nr. 1.4301 (V2A)

Artikel	H	L	G
RTR 60E	50 mm	3000 mm	2,1 kg
inklusive: 3x KLR E Klemmbefestigungsset			



Edelstahl, Werkstoff Nr. 1.4571/1.4404 (V4A)

Artikel	H	L	G
RTR 60E4	50 mm	3000 mm	2,1 kg
inklusive:			
3x KLR E	Klemmbefestigungsset		

**H:** Höhe  
**L:** Länge  
**G:** Gewicht

## DETAILS / ANWENDUNGEN



## OPTIONALES ZUBEHÖR

KLF

