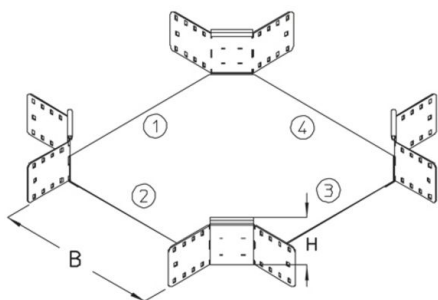


RK 85

Rinnenkreuzung, Höhe = 85 mm

Rinnenkreuzung zur horizontalen Richtungsänderung, mit integrierten Verbindern



Sendzimir-feuerverzinkt, nach DIN EN 10346

Artikel	H	B	G
RK 85-10S	85 mm	100 mm	1,5 kg
inklusive: 8x KLR	Klemmbefestigungsset		
RK 85-20S	85 mm	200 mm	2 kg
inklusive: 8x KLR	Klemmbefestigungsset		
RK 85-30S	85 mm	300 mm	2,5 kg
inklusive: 8x KLR	Klemmbefestigungsset		
RK 85-40S	85 mm	400 mm	3,8 kg
inklusive: 8x KLR	Klemmbefestigungsset		
RK 85-50S	85 mm	500 mm	4,9 kg
inklusive: 8x KLR	Klemmbefestigungsset		
RK 85-60S	85 mm	600 mm	6,2 kg
inklusive: 8x KLR	Klemmbefestigungsset		

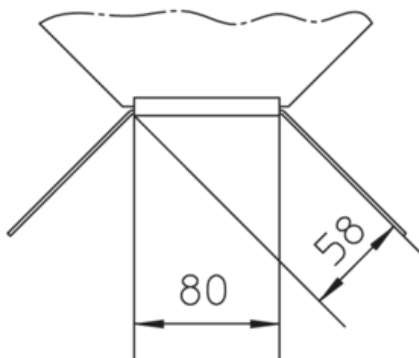
Tauchfeuerverzinkt, nach DIN EN ISO 1461



Artikel	H	B	G
RK 85-10F	85 mm	100 mm	1,6 kg
inklusive: 8x KLR E Klemmbefestigungsset			
RK 85-20F	85 mm	200 mm	2,1 kg
inklusive: 8x KLR E Klemmbefestigungsset			
RK 85-30F	85 mm	300 mm	2,7 kg
inklusive: 8x KLR E Klemmbefestigungsset			
RK 85-40F	85 mm	400 mm	4,1 kg
inklusive: 8x KLR E Klemmbefestigungsset			
RK 85-50F	85 mm	500 mm	5,2 kg
inklusive: 8x KLR E Klemmbefestigungsset			
RK 85-60F	85 mm	600 mm	6,6 kg
inklusive: 8x KLR E Klemmbefestigungsset			

H: Höhe
B: Breite
G: Gewicht

DETAILS / ANWENDUNGEN



OPTIONALES ZUBEHÖR

VB, RKD, RKDR, RTRV 85



UL klassifiziert

