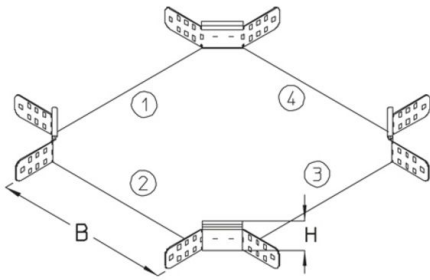


RK 60

Rinnenkreuzung, Höhe = 60 mm

Rinnenkreuzung zur horizontalen Richtungsänderung, mit integrierten Verbindern

Dieser Artikel ist in Edelstahl mit der Werkstoff-Nr. 1.4571/1.4404 (V4A) erhältlich.



Sendzimir-feuerverzinkt, nach DIN EN 10346

Artikel	H	B	G
RK 60-10S	60 mm	100 mm	1 kg
inklusive: 4x KLR	Klemmbefestigungsset		
RK 60-20S	60 mm	200 mm	1,3 kg
inklusive: 4x KLR	Klemmbefestigungsset		
RK 60-30S	60 mm	300 mm	2 kg
inklusive: 4x KLR	Klemmbefestigungsset		
RK 60-40S	60 mm	400 mm	2,8 kg
inklusive: 4x KLR	Klemmbefestigungsset		
RK 60-50S	60 mm	500 mm	4,4 kg
inklusive: 4x KLR	Klemmbefestigungsset		
RK 60-60S	60 mm	600 mm	5,7 kg
inklusive: 4x KLR	Klemmbefestigungsset		

Tauchfeuerverzinkt, nach DIN EN ISO 1461



Artikel	H	B	G
RK 60-10F	60 mm	100 mm	1,1 kg
inklusive: 4x KLR E	Klemmbefestigungsset		
RK 60-20F	60 mm	200 mm	1,4 kg
inklusive: 4x KLR E	Klemmbefestigungsset		
RK 60-30F	60 mm	300 mm	2,1 kg
inklusive: 4x KLR E	Klemmbefestigungsset		
RK 60-40F	60 mm	400 mm	3 kg
inklusive: 4x KLR E	Klemmbefestigungsset		
RK 60-50F	60 mm	500 mm	4,7 kg
inklusive: 4x KLR E	Klemmbefestigungsset		
RK 60-60F	60 mm	600 mm	6,1 kg
inklusive: 4x KLR E	Klemmbefestigungsset		

Edelstahl, Werkstoff Nr. 1.4301 (V2A)

Artikel	H	B	G
RK 60-10E	60 mm	100 mm	0,9 kg
inklusive: 4x KLR E	Klemmbefestigungsset		
RK 60-20E	60 mm	200 mm	1,2 kg
inklusive: 4x KLR E	Klemmbefestigungsset		
RK 60-30E	60 mm	300 mm	1,9 kg
inklusive: 4x KLR E	Klemmbefestigungsset		
RK 60-40E	60 mm	400 mm	2,7 kg
inklusive: 4x KLR E	Klemmbefestigungsset		
RK 60-50E	60 mm	500 mm	4,3 kg

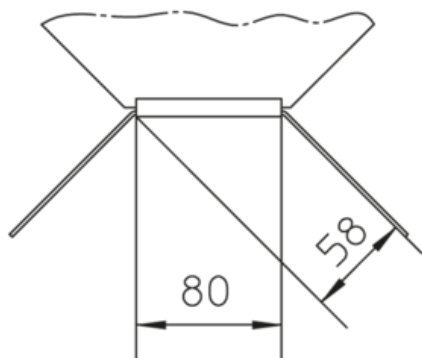
Seite 2



Artikel	H	B	G
inklusive: 4x KLR E	Klemmbefestigungsset		
RK 60-60E	60 mm	600 mm	5,6 kg
inklusive: 4x KLR E	Klemmbefestigungsset		

H: Höhe
B: Breite
G: Gewicht

DETAILS / ANWENDUNGEN



OPTIONALES ZUBEHÖR

VB, RKD, RKDR, RTRV 60



UL klassifiziert

