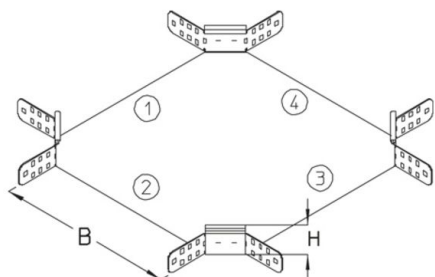


## RK 35

Rinnenkreuzung, Höhe = 35 mm

Rinnenkreuzung zur horizontalen Richtungsänderung, mit integrierten Verbindern



Sendzimir-feuerverzinkt, nach DIN EN 10346

| Artikel              | H                    | B      | G      |
|----------------------|----------------------|--------|--------|
| RK 35-10S            | 35 mm                | 100 mm | 0,6 kg |
| inklusive:<br>4x KLR | Klemmbefestigungsset |        |        |
| RK 35-20S            | 35 mm                | 200 mm | 0,9 kg |
| inklusive:<br>4x KLR | Klemmbefestigungsset |        |        |
| RK 35-30S            | 35 mm                | 300 mm | 1,7 kg |
| inklusive:<br>4x KLR | Klemmbefestigungsset |        |        |

Tauchfeuerverzinkt, nach DIN EN ISO 1461

| Artikel                | H                    | B      | G      |
|------------------------|----------------------|--------|--------|
| RK 35-10F              | 35 mm                | 100 mm | 0,7 kg |
| inklusive:<br>4x KLR E | Klemmbefestigungsset |        |        |
| RK 35-20F              | 35 mm                | 200 mm | 1 kg   |
| inklusive:<br>4x KLR E | Klemmbefestigungsset |        |        |
| RK 35-30F              | 35 mm                | 300 mm | 1,8 kg |

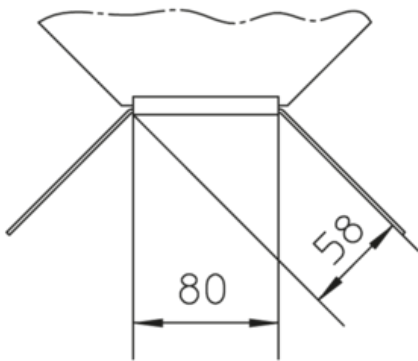
Seite 1



| Artikel                | H                    | B | G |
|------------------------|----------------------|---|---|
| inklusive:<br>4x KLR E | Klemmbefestigungsset |   |   |

**H:** Höhe  
**B:** Breite  
**G:** Gewicht

## DETAILS / ANWENDUNGEN



## OPTIONALES ZUBEHÖR

VB, RKD, RKDR, RTRV 35



UL klassifiziert

