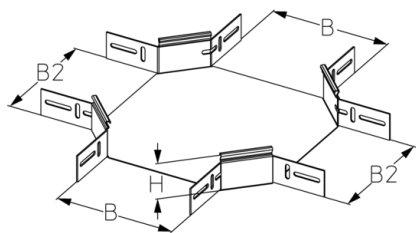


RIK 60

Installationsrinnenkreuzung, Höhe = 60 mm

Rinnenkreuzung zur horizontalen Richtungsänderung, mit integrierten Verbindern



Sendzimir-feuerverzinkt, nach DIN EN 10346

Artikel	H	B1	B2	G
RIK 60-05S	60 mm	50 mm	50 mm	1,17 kg
inklusive: 8x FRSV 6X12 8x SEMS 6				
Flachrundschraube mit kurzem Vierkant, DIN 603 Mutter mit Flansch, DIN EN 1661				
RIK 60-10S	60 mm	100 mm	100 mm	1,36 kg
inklusive: 8x FRSV 6X12 8x SEMS 6				
Flachrundschraube mit kurzem Vierkant, DIN 603 Mutter mit Flansch, DIN EN 1661				
RIK 60-20S	60 mm	200 mm	200 mm	1,88 kg
inklusive: 8x FRSV 6X12 8x SEMS 6				
Flachrundschraube mit kurzem Vierkant, DIN 603 Mutter mit Flansch, DIN EN 1661				
RIK 60-30S	60 mm	300 mm	300 mm	2,59 kg
inklusive: 8x FRSV 6X12 8x SEMS 6				
Flachrundschraube mit kurzem Vierkant, DIN 603 Mutter mit Flansch, DIN EN 1661				
RIK 60-10-05S	60 mm	100 mm	50 mm	1,25 kg
inklusive: 8x SEMS 6 8x FRSV 6X12				
Mutter mit Flansch, DIN EN 1661 Flachrundschraube mit kurzem Vierkant, DIN 603				
RIK 60-20-10S	60 mm	200 mm	100 mm	1,57 kg
inklusive: 8x FRSV 6X12 8x SEMS 6				
Flachrundschraube mit kurzem Vierkant, DIN 603 Mutter mit Flansch, DIN EN 1661				

Seite 1



Artikel	H	B1	B2	G
RIK 60-30-20S	60 mm	300 mm	200 mm	2,19 kg
inklusive: 8x FRSV 6X12E 8x SEMS 6				
Flachrundschraube mit kurzem Vierkant, DIN 603 Mutter mit Flansch, DIN EN 1661				

Tauchfeuerverzinkt, nach DIN EN ISO 1461

Artikel	H	B1	B2	G
RIK 60-05F	60 mm	50 mm	50 mm	1,26 kg
inklusive: 8x FRSV 6X12E 8x SEMS 6E				
Flachrundschraube mit kurzem Vierkant, DIN 603 Mutter mit Flansch, DIN EN 1661				
RIK 60-10F	60 mm	100 mm	100 mm	1,46 kg
inklusive: 8x FRSV 6X12E 8x SEMS 6E				
Flachrundschraube mit kurzem Vierkant, DIN 603 Mutter mit Flansch, DIN EN 1661				
RIK 60-20F	60 mm	200 mm	200 mm	2,01 kg
inklusive: 8x FRSV 6X12E 8x SEMS 6E				
Flachrundschraube mit kurzem Vierkant, DIN 603 Mutter mit Flansch, DIN EN 1661				
RIK 60-30F	60 mm	300 mm	300 mm	2,78 kg
inklusive: 8x FRSV 6X12E 8x SEMS 6E				
Flachrundschraube mit kurzem Vierkant, DIN 603 Mutter mit Flansch, DIN EN 1661				
RIK 60-10-05F	60 mm	100 mm	50 mm	1,35 kg
inklusive: 8x FRSV 6X12E 8x SEMS 6E				
Flachrundschraube mit kurzem Vierkant, DIN 603 Mutter mit Flansch, DIN EN 1661				
RIK 60-20-10F	60 mm	200 mm	100 mm	1,68 kg
inklusive: 8x FRSV 6X12E 8x SEMS 6E				
Flachrundschraube mit kurzem Vierkant, DIN 603 Mutter mit Flansch, DIN EN 1661				
RIK 60-30-20F	60 mm	300 mm	200 mm	2,34 kg
inklusive: 8x FRSV 6X12E 8x SEMS 6E				
Flachrundschraube mit kurzem Vierkant, DIN 603 Mutter mit Flansch, DIN EN 1661				



Edelstahl, Werkstoff Nr. 1.4301 (V2A)

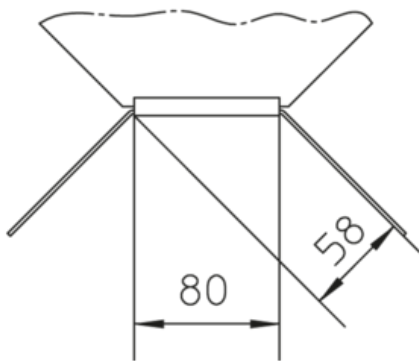
Artikel	H	B1	B2	G
RIK 60-05E	60 mm	50 mm	50 mm	1,02 kg
inklusive: 8x FRSV 6X12E 8x SEMS 6E Flachrundschraube mit kurzem Vierkant, DIN 603 Mutter mit Flansch, DIN EN 1661				
RIK 60-10E	60 mm	100 mm	100 mm	1,21 kg
inklusive: 8x FRSV 6X12E 8x SEMS 6E Flachrundschraube mit kurzem Vierkant, DIN 603 Mutter mit Flansch, DIN EN 1661				
RIK 60-20E	60 mm	200 mm	200 mm	1,73 kg
inklusive: 8x FRSV 6X12E 8x SEMS 6E Flachrundschraube mit kurzem Vierkant, DIN 603 Mutter mit Flansch, DIN EN 1661				
RIK 60-30E	60 mm	300 mm	300 mm	2,45 kg
inklusive: 8x FRSV 6X12E 8x SEMS 6E Flachrundschraube mit kurzem Vierkant, DIN 603 Mutter mit Flansch, DIN EN 1661				
RIK 60-10-05E	60 mm	100 mm	50 mm	1,10 kg
inklusive: 8x FRSV 6X12E 8x SEMS 6E Flachrundschraube mit kurzem Vierkant, DIN 603 Mutter mit Flansch, DIN EN 1661				
RIK 60-20-10E	60 mm	200 mm	100 mm	1,42 kg
inklusive: 8x FRSV 6X12E 8x SEMS 6E Flachrundschraube mit kurzem Vierkant, DIN 603 Mutter mit Flansch, DIN EN 1661				
RIK 60-30-20E	60 mm	300 mm	200 mm	2,04 kg
inklusive: 8x FRSV 6X12E 8x SEMS 6E Flachrundschraube mit kurzem Vierkant, DIN 603 Mutter mit Flansch, DIN EN 1661				

H: Höhe
B1: Breite
B2: Breite
G: Gewicht

DETAILS / ANWENDUNGEN

Seite 3





OPTIONALES ZUBEHÖR

RKD, RKDR, VB, RTRV 60

