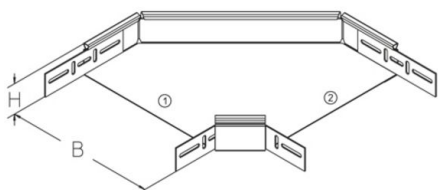


RIB 60

Installationsrinnenbogen, Höhe = 60 mm

Rinnenbogen 90 Grad, zur horizontalen Richtungsänderung mit integrierten Verbindern



Sendzimir-feuerverzinkt, nach DIN EN 10346

Artikel	H	B	G
RIB 60-05S	60 mm	50 mm	0,52 kg
inklusive: 4x FRSV 6X12 4x SEMS 6			
		Flachrundschraube mit kurzem Vierkant, DIN 603 Mutter mit Flansch, DIN EN 1661	
RIB 60-10S	60 mm	100 mm	0,73 kg
inklusive: 4x FRSV 6X12 4x SEMS 6			
		Flachrundschraube mit kurzem Vierkant, DIN 603 Mutter mit Flansch, DIN EN 1661	
RIB 60-20S	60 mm	200 mm	1,18 kg
inklusive: 4x FRSV 6X12 4x SEMS 6			
		Flachrundschraube mit kurzem Vierkant, DIN 603 Mutter mit Flansch, DIN EN 1661	
RIB 60-30S	60 mm	300 mm	1,86 kg
inklusive: 4x FRSV 6X12 4x SEMS 6			
		Flachrundschraube mit kurzem Vierkant, DIN 603 Mutter mit Flansch, DIN EN 1661	

Tauchfeuerverzinkt, nach DIN EN ISO 1461

Artikel	H	B	G
RIB 60-05F	60 mm	50 mm	0,56 kg



Artikel	H	B	G
inklusive: 4x FRSV 6X12E 4x SEMS 6E			
		Flachrundschraube mit kurzem Vierkant, DIN 603 Mutter mit Flansch, DIN EN 1661	
RIB 60-10F	60 mm	100 mm	0,78 kg
inklusive: 4x FRSV 6X12E 4x SEMS 6E			
		Flachrundschraube mit kurzem Vierkant, DIN 603 Mutter mit Flansch, DIN EN 1661	
RIB 60-20F	60 mm	200 mm	1,27 kg
inklusive: 4x FRSV 6X12E 4x SEMS 6E			
		Flachrundschraube mit kurzem Vierkant, DIN 603 Mutter mit Flansch, DIN EN 1661	
RIB 60-30F	60 mm	300 mm	2,00 kg
inklusive: 4x FRSV 6X12E 4x SEMS 6E			
		Flachrundschraube mit kurzem Vierkant, DIN 603 Mutter mit Flansch, DIN EN 1661	

Edelstahl, Werkstoff Nr. 1.4301 (V2A)

Artikel	H	B	G
RIB 60-05E	60 mm	50 mm	0,45 kg
inklusive: 4x FRSV 6X12E 4x SEMS 6E			
		Flachrundschraube mit kurzem Vierkant, DIN 603 Mutter mit Flansch, DIN EN 1661	
RIB 60-10E	60 mm	100 mm	0,86 kg
inklusive: 4x FRSV 6X12E 4x SEMS 6E			
		Flachrundschraube mit kurzem Vierkant, DIN 603 Mutter mit Flansch, DIN EN 1661	
RIB 60-20E	60 mm	200 mm	1,31 kg
inklusive: 4x FRSV 6X12E 4x SEMS 6E			
		Flachrundschraube mit kurzem Vierkant, DIN 603 Mutter mit Flansch, DIN EN 1661	
RIB 60-30E	60 mm	300 mm	1,98 kg
inklusive: 4x FRSV 6X12E 4x SEMS 6E			
		Flachrundschraube mit kurzem Vierkant, DIN 603 Mutter mit Flansch, DIN EN 1661	

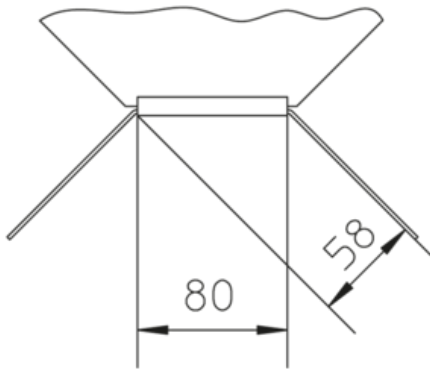
H: Höhe

Seite 2



B: Breite
G: Gewicht

DETAILS / ANWENDUNGEN



OPTIONALES ZUBEHÖR

RBD, RIBDS, VB, RTRV 60

