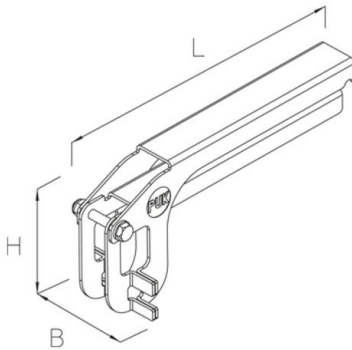


# RGVST

## RGVS-Montagetool

Schnappverbinder-Tool zur schnellen Montage/Demontage des Schnappverbinder RGVS an Kabelrinnen.

Das Schnappverbinder-Tool besteht aus nach DIN EN 10346 sendzimir-feuerverzinktem Stahl, welcher kunststoffbeschichtet wurde.



Sendzimir-feuerverzinkt, nach DIN EN 10346, mit Kunststoffbeschichtung

Artikel	H	B	L	t	Farbe	G
RGVST SB	92 mm	60 mm	208 mm	2,00 mm	lichtgrau (ähnlich RAL 7035)	0,40 kg

- H:** Höhe
- B:** Breite
- L:** Länge
- t:** Materialstärke
- Farbe:**
- G:** Gewicht

## DETAILS / ANWENDUNGEN

