

RGS 60

Kabelrinne, gelocht, schwer, Höhe = 60 mm Funktionserhalt, Normtragekonstruktion

schwere gelochte Kabelrinne Kopfform geeignet zum formschlüssigen Einrasten von Deckeln mit Längs- und Quersicken zur Reduzierung der Bodendurchbiegung Elektrische Leitfähigkeit geprüft nach DIN EN 61537.

Dieser Artikel ist in Edelstahl mit der Werkstoff-Nr. 1.4571/1.4404 (V4A) erhältlich. Kabellast als Normtragekonstruktion max. 10 kg/m bei 1,2 m Stützabstand. Die Artikel sind im Brandschutz verwendbar. Technische Parameter siehe Allgemeines bauaufsichtliches Prüfzeugnis (AbP).



Sendzimir-feuerverzinkt, nach DIN EN 10346

Artikel	H	B	L	t	A	Q_{SK}	G
RGS 60-10S	60 mm	100 mm	3000 mm	1,50 mm	57 cm ²	0,09 kN/m	8,30 kg
RGS 60-20S	60 mm	200 mm	3000 mm	1,50 mm	117 cm ²	0,18 kN/m	11,30 kg
RGS 60-30S	60 mm	300 mm	3000 mm	1,50 mm	177 cm ²	0,27 kN/m	14,60 kg

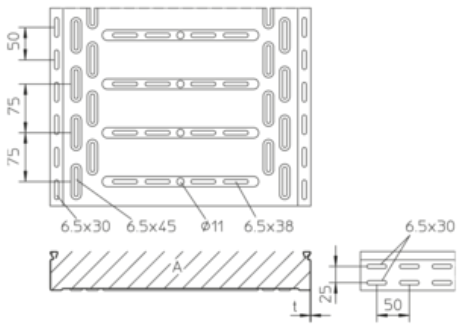
Tauchfeuerverzinkt, nach DIN EN ISO 1461

Artikel	H	B	L	t	A	Q_{SK}	G
RGS 60-10F	60 mm	100 mm	3000 mm	1,50 mm	57 cm ²	0,09 kN/m	8,90 kg
RGS 60-20F	60 mm	200 mm	3000 mm	1,50 mm	117 cm ²	0,18 kN/m	12,10 kg
RGS 60-30F	60 mm	300 mm	3000 mm	1,50 mm	177 cm ²	0,27 kN/m	15,60 kg

H: Höhe
B: Breite
L: Länge
t: Materialstärke
A: Querschnittsfläche
 Q_{SK} : Streckenlast Steuerkabel
G: Gewicht



DETAILS / ANWENDUNGEN



OPTIONALES ZUBEHÖR

RB-BS 60, RB-BS45 60, RAA-BS 60, RGV-BS 60, VB-BS



Begehen verboten!

