

RGS 60

Kabelrinne, gelocht, schwer, Höhe = 60 mm

schwere gelochte Kabelrinne Kopfform geeignet zum formschlüssigen Einrasten von Deckeln mit Längs- und Quersicken zur Reduzierung der Bodendurchbiegung Elektrische Leitfähigkeit geprüft nach DIN EN 61537. Zugelassen nach DIN 4102-12.

Dieser Artikel ist in Edelstahl mit der Werkstoff-Nr. 1.4571/1.4404 (V4A) erhältlich. Kabellast als Normtragekonstruktion max. 10 kg/m.



Sendzimir-feuerverzinkt, nach DIN EN 10346

Artikel	H	B	L	t	A	Q _{SK}	G
RGS 60-10S	60 mm	100 mm	3000 mm	1,50 mm	57 cm ²	0,09 kN/m	8,30 kg
RGS 60-20S	60 mm	200 mm	3000 mm	1,50 mm	117 cm ²	0,18 kN/m	11,30 kg
RGS 60-30S	60 mm	300 mm	3000 mm	1,50 mm	177 cm ²	0,27 kN/m	14,60 kg
RGS 60-40S	60 mm	400 mm	3000 mm	1,50 mm	237 cm ²	0,36 kN/m	18,00 kg
RGS 60-50S	60 mm	500 mm	3000 mm	1,50 mm	297 cm ²	0,45 kN/m	21,30 kg
RGS 60-60S	60 mm	600 mm	3000 mm	1,50 mm	357 cm ²	0,54 kN/m	24,60 kg

Tauchfeuerverzinkt, nach DIN EN ISO 1461

Artikel	H	B	L	t	A	Q _{SK}	G
RGS 60-10F	60 mm	100 mm	3000 mm	1,50 mm	57 cm ²	0,09 kN/m	8,90 kg
RGS 60-20F	60 mm	200 mm	3000 mm	1,50 mm	117 cm ²	0,18 kN/m	12,10 kg
RGS 60-30F	60 mm	300 mm	3000 mm	1,50 mm	177 cm ²	0,27 kN/m	15,60 kg
RGS 60-40F	60 mm	400 mm	3000 mm	1,50 mm	237 cm ²	0,36 kN/m	19,10 kg
RGS 60-50F	60 mm	500 mm	3000 mm	1,50 mm	297 cm ²	0,54 kN/m	22,70 kg
RGS 60-60F	60 mm	600 mm	3000 mm	1,50 mm	357 cm ²	0,52 kN/m	26,20 kg

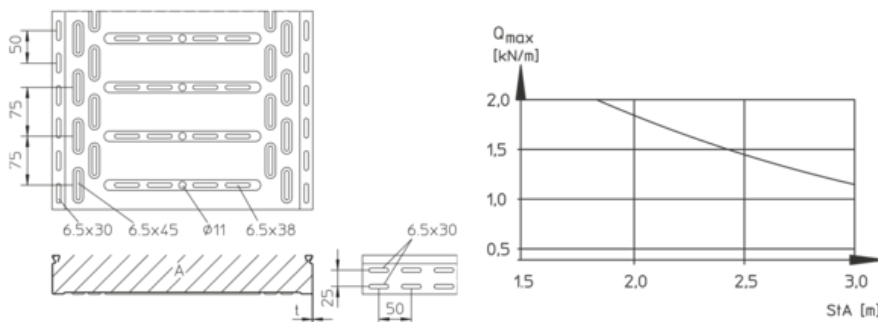
Edelstahl, Werkstoff Nr. 1.4301 (V2A)



Artikel	H	B	L	t	A	Q_{SK}	G
RGS 60-10E	60 mm	100 mm	3000 mm	1,50 mm	57 cm ²	0,09 kN/m	8,40 kg
RGS 60-20E	60 mm	200 mm	3000 mm	1,50 mm	117 cm ²	0,18 kN/m	11,40 kg
RGS 60-30E	60 mm	300 mm	3000 mm	1,50 mm	177 cm ²	0,27 kN/m	14,70 kg
RGS 60-40E	60 mm	400 mm	3000 mm	1,50 mm	234 cm ²	0,36 kN/m	18,10 kg
RGS 60-50E	60 mm	500 mm	3000 mm	1,50 mm	297 cm ²	0,45 kN/m	21,40 kg
RGS 60-60E	60 mm	600 mm	3000 mm	1,50 mm	357 cm ²	0,54 kN/m	24,70 kg

H: Höhe
B: Breite
L: Länge
t: Materialstärke
A: Querschnittsfläche
 Q_{SK} : Streckenlast Steuerkabel
G: Gewicht

DETAILS / ANWENDUNGEN



OPTIONALES ZUBEHÖR

MA 60, RB 60, RB45 60, RBV 60, RAE 60, RAA 60, RA 60, RK 60, RVB 60, RR 60, RAB 60, REB, RGV 60, VB, RTR 60, RKAB, KLR, RD, RDR, RDS, RDSR



Begehen verboten!

Seite 2





UL klassifiziert

