

RGL 60

Kabelrinne, gelocht, löschwasserdurchlässig, Höhe = 60 mm

Kabelrinne, gelocht, leicht, Kopfform geeignet zum formschlüssigen Einrasten von Deckeln, mit Längs- und Quersicken zur Reduzierung der Bodendurchbiegung, geprüft nach DIN EN 61537, einschließlich elektr. Leitfähigkeit Durchlässiges Kabelrinnensystem mit 30% Lochanteil zum Einsatz unter Sprinkleranlagen gemäß VdS-Richtlinie 2092.

Dieser Artikel ist in Edelstahl mit der Werkstoff-Nr. 1.4571/1.4404 (V4A) erhältlich.



Sendzimir-feuerverzinkt, nach DIN EN 10346

Artikel	H	B	L	t	A	Q _{SK}	G
RGL 60-20S	60 mm	200 mm	3000 mm	0,75 mm	117 cm ²	0,18 kN/m	5,12 kg
RGL 60-30S	60 mm	300 mm	3000 mm	0,75 mm	177 cm ²	0,27 kN/m	6,24 kg
RGL 60-40S	60 mm	400 mm	3000 mm	0,88 mm	237 cm ²	0,36 kN/m	8,61 kg
RGL 60-50S	60 mm	500 mm	3000 mm	1,00 mm	297 cm ²	0,45 kN/m	11,25 kg
RGL 60-60S	60 mm	600 mm	3000 mm	1,00 mm	357 cm ²	0,54 kN/m	12,75 kg

Tauchfeuerverzinkt, nach DIN EN ISO 1461

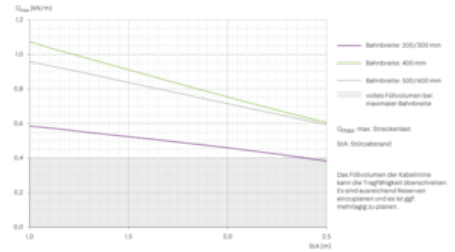
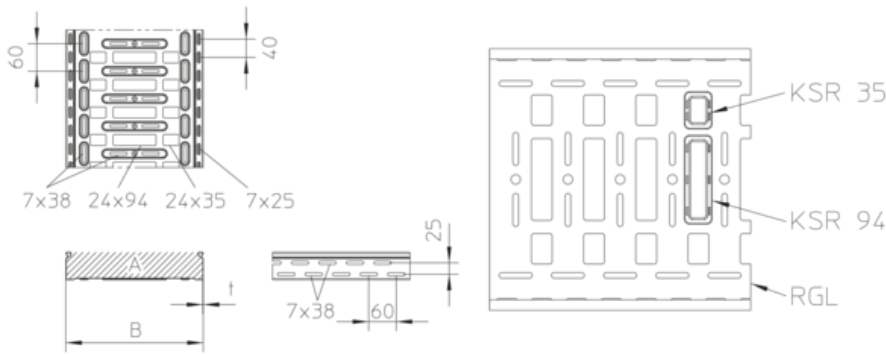
Artikel	H	B	L	t	A	Q _{SK}	G
RGL 60-20F	60 mm	200 mm	3000 mm	0,75 mm	117 cm ²	0,18 kN/m	5,74 kg
RGL 60-30F	60 mm	300 mm	3000 mm	0,75 mm	177 cm ²	0,27 kN/m	6,99 kg
RGL 60-40F	60 mm	400 mm	3000 mm	0,88 mm	237 cm ²	0,36 kN/m	9,50 kg
RGL 60-50F	60 mm	500 mm	3000 mm	1,00 mm	297 cm ²	0,45 kN/m	12,38 kg
RGL 60-60F	60 mm	600 mm	3000 mm	1,00 mm	357 cm ²	0,54 kN/m	14,02 kg

H: Höhe
B: Breite
L: Länge
t: Materialstärke



A: Querschnittsfläche
Q_{SK}: Streckenlast Steuerkabel
G: Gewicht

DETAILS / ANWENDUNGEN



OPTIONALES ZUBEHÖR

RB 60, RB45 60, RBV 60, RAE 60, RAA 60, RA 60, RK 60, RVB 60, RR 60, RAB 60, REB, RGV 60, RGVS 60, VB, RTR 60, KSR 35, KSR 94, RKAB, KLR, RD, RDR



Begehen verboten!

