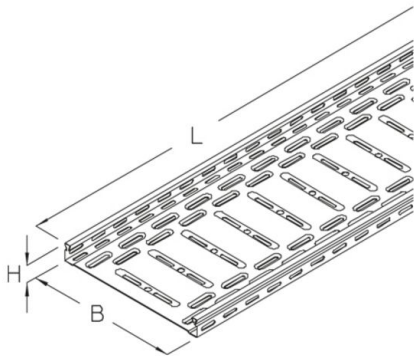


## RG 35

Kabelrinne, gelocht, Höhe = 35 mm

Kabelrinne gelocht, Kopfform geeignet zum formschlüssigen Einrasten von Deckeln, mit Längs- und Quersicken zur Reduzierung der Bodendurchbiegung, geprüft nach DIN EN 61537, einschließlich elektr. Leitfähigkeit



### Sendzimir-feuerverzinkt, nach DIN EN 10346

Artikel	H	B	L	t	A	Q <sub>SK</sub>	G
RG 35-05S	35 mm	50 mm	3000 mm	0,75 mm	15 cm <sup>2</sup>	0,02 kN/m	2,62 kg
RG 35-10S	35 mm	100 mm	3000 mm	0,75 mm	32 cm <sup>2</sup>	0,05 kN/m	3,50 kg
RG 35-20S	35 mm	200 mm	3000 mm	0,75 mm	67 cm <sup>2</sup>	0,10 kN/m	5,20 kg
RG 35-30S	35 mm	300 mm	3000 mm	0,75 mm	102 cm <sup>2</sup>	0,15 kN/m	6,00 kg

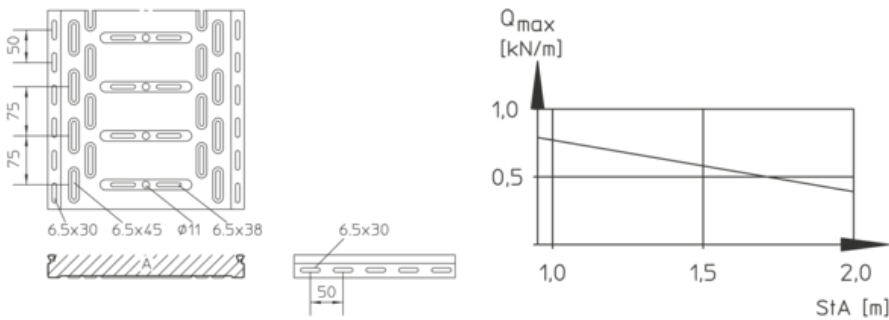
### Tauchfeuerverzinkt, nach DIN EN ISO 1461

Artikel	H	B	L	t	A	Q <sub>SK</sub>	G
RG 35-05F	35 mm	50 mm	3000 mm	0,75 mm	15 cm <sup>2</sup>	0,02 kN/m	2,94 kg
RG 35-10F	35 mm	100 mm	3000 mm	0,75 mm	32 cm <sup>2</sup>	0,05 kN/m	3,82 kg
RG 35-20F	35 mm	200 mm	3000 mm	0,75 mm	67 cm <sup>2</sup>	0,10 kN/m	5,60 kg
RG 35-30F	35 mm	300 mm	3000 mm	0,75 mm	102 cm <sup>2</sup>	0,15 kN/m	7,60 kg

- H:** Höhe
- B:** Breite
- L:** Länge
- t:** Materialstärke
- A:** Querschnittsfläche
- Q<sub>SK</sub>:** Streckenlast Steuerkabel
- G:** Gewicht



## DETAILS / ANWENDUNGEN



## OPTIONALES ZUBEHÖR

RB 35, RB45 35, RBV 35, RAE 35, RAA 35, RA 35, RK 35, RVB 35, RR 35, RAB 35, REB, RGV 35, VB, RTR 35, RKAB, KLR, RD, RDR



Begehen verboten!



UL klassifiziert

