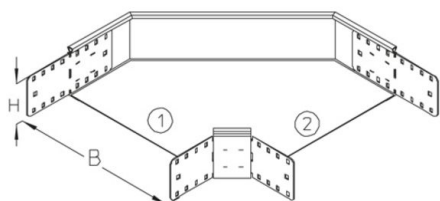


RB 85

Rinnenbogen, Höhe = 85 mm

Rinnenbogen 90 Grad, zur horizontalen Richtungsänderung mit integrierten Verbindern



Sendzimir-feuerverzinkt, nach DIN EN 10346

Artikel	H	B	G
RB 85-10S	85 mm	100 mm	1,2 kg
inklusive: 4x KLR	Klemmbefestigungsset		
RB 85-20S	85 mm	200 mm	1,5 kg
inklusive: 4x KLR	Klemmbefestigungsset		
RB 85-30S	85 mm	300 mm	2 kg
inklusive: 4x KLR	Klemmbefestigungsset		
RB 85-40S	85 mm	400 mm	2,6 kg
inklusive: 4x KLR	Klemmbefestigungsset		
RB 85-50S	85 mm	500 mm	3,4 kg
inklusive: 4x KLR	Klemmbefestigungsset		
RB 85-60S	85 mm	600 mm	4,4 kg
inklusive: 4x KLR	Klemmbefestigungsset		

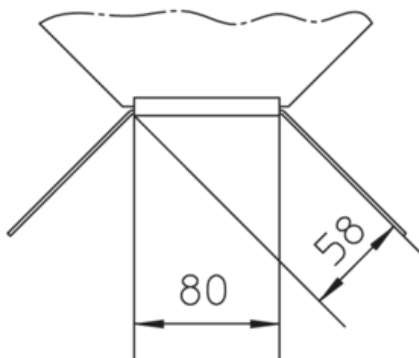
Tauchfeuerverzinkt, nach DIN EN ISO 1461



Artikel	H	B	G
RB 85-10F	85 mm	100 mm	1,2 kg
inklusive: 4x KLR E Klemmbefestigungsset			
RB 85-20F	85 mm	200 mm	1,6 kg
inklusive: 4x KLR E Klemmbefestigungsset			
RB 85-30F	85 mm	300 mm	2,1 kg
inklusive: 4x KLR E Klemmbefestigungsset			
RB 85-40F	85 mm	400 mm	2,8 kg
inklusive: 4x KLR E Klemmbefestigungsset			
RB 85-50F	85 mm	500 mm	3,6 kg
inklusive: 4x KLR E Klemmbefestigungsset			
RB 85-60F	85 mm	600 mm	4,7 kg
inklusive: 4x KLR E Klemmbefestigungsset			

H: Höhe
B: Breite
G: Gewicht

DETAILS / ANWENDUNGEN



OPTIONALES ZUBEHÖR

VB, RBD, RBDR, RTRV 85



UL klassifiziert

