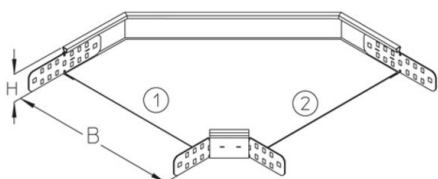


## RB 35

Rinnenbogen, Höhe = 35 mm

Rinnenbogen 90 Grad, zur horizontalen Richtungsänderung mit integrierten Verbindern



Sendzimir-feuerverzinkt, nach DIN EN 10346

Artikel	H	B	G
RB 35-05S	35 mm	50 mm	0,33 kg
inklusive: 2x KLR Klemmbefestigungsset			
RB 35-10S	35 mm	100 mm	0,4 kg
inklusive: 2x KLR Klemmbefestigungsset			
RB 35-20S	35 mm	200 mm	0,7 kg
inklusive: 2x KLR Klemmbefestigungsset			
RB 35-30S	35 mm	300 mm	1,2 kg
inklusive: 2x KLR Klemmbefestigungsset			

Tauchfeuerverzinkt, nach DIN EN ISO 1461

Artikel	H	B	G
RB 35-05F	35 mm	50 mm	0,37 kg
inklusive: 2x KLR E Klemmbefestigungsset			
RB 35-10F	35 mm	100 mm	0,4 kg

Seite 1



Artikel	H	B	G
inklusive: 2x KLR E	Klemmbefestigungsset		
RB 35-20F	35 mm	200 mm	0,7 kg
inklusive: 2x KLR E	Klemmbefestigungsset		
RB 35-30F	35 mm	300 mm	1,3 kg
inklusive: 2x KLR E	Klemmbefestigungsset		

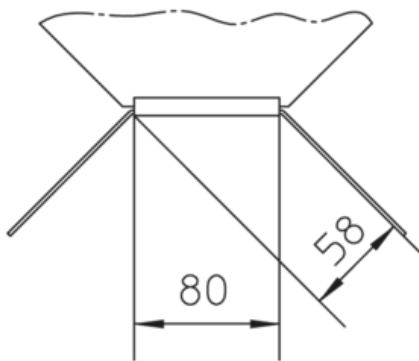
## Edelstahl, Werkstoff Nr. 1.4301 (V2A)

Artikel	H	B	G
RB 35-05E	35 mm	50 mm	0,33 kg
inklusive: 2x KLR E	Klemmbefestigungsset		
RB 35-10E	35 mm	100 mm	0,47 kg
inklusive: 2x KLR E	Klemmbefestigungsset		
RB 35-20E	35 mm	200 mm	0,20 kg
inklusive: 2x KLR E	Klemmbefestigungsset		
RB 35-30E	35 mm	300 mm	1,31 kg
inklusive: 2x KLR E	Klemmbefestigungsset		

**H:** Höhe  
**B:** Breite  
**G:** Gewicht

## DETAILS / ANWENDUNGEN





## OPTIONALES ZUBEHÖR

VB, RBD, RBDR, RTRV 35



UL klassifiziert

