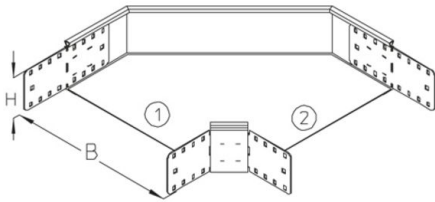


RB 110

Rinnenbogen, Höhe = 110 mm

Rinnenbogen 90 Grad, zur horizontalen Richtungsänderung mit integrierten Verbindern

Dieser Artikel ist in Edelstahl mit der Werkstoff-Nr. 1.4571/1.4404 (V4A) erhältlich.



Sendzimir-feuerverzinkt, nach DIN EN 10346

Artikel	H	B	G
RB 110-10S	110 mm	100 mm	1,6 kg
inklusive: 4x KLR	Klemmbefestigungsset		
RB 110-20S	110 mm	200 mm	1,9 kg
inklusive: 4x KLR	Klemmbefestigungsset		
RB 110-30S	110 mm	300 mm	2,4 kg
inklusive: 4x KLR	Klemmbefestigungsset		
RB 110-40S	110 mm	400 mm	3 kg
inklusive: 4x KLR	Klemmbefestigungsset		
RB 110-50S	110 mm	500 mm	3,8 kg
inklusive: 4x KLR	Klemmbefestigungsset		
RB 110-60S	110 mm	600 mm	4,8 kg
inklusive: 4x KLR	Klemmbefestigungsset		

Tauchfeuerverzinkt, nach DIN EN ISO 1461



Artikel	H	B	G
RB 110-10F	110 mm	100 mm	1,7 kg
inklusive: 4x KLR E	Klemmbefestigungsset		
RB 110-20F	110 mm	200 mm	2 kg
inklusive: 4x KLR E	Klemmbefestigungsset		
RB 110-30F	110 mm	300 mm	2,5 kg
inklusive: 4x KLR E	Klemmbefestigungsset		
RB 110-40F	110 mm	400 mm	3,2 kg
inklusive: 4x KLR E	Klemmbefestigungsset		
RB 110-50F	110 mm	500 mm	4,1 kg
inklusive: 4x KLR E	Klemmbefestigungsset		
RB 110-60F	110 mm	600 mm	5,1 kg
inklusive: 4x KLR E	Klemmbefestigungsset		

Edelstahl, Werkstoff Nr. 1.4301 (V2A)

Artikel	H	B	G
RB 110-10E	110 mm	100 mm	1,2 kg
inklusive: 4x KLR E	Klemmbefestigungsset		
RB 110-20E	110 mm	200 mm	1,5 kg
inklusive: 4x KLR E	Klemmbefestigungsset		
RB 110-30E	110 mm	300 mm	2 kg
inklusive: 4x KLR E	Klemmbefestigungsset		
RB 110-40E	110 mm	400 mm	2,7 kg
inklusive: 4x KLR E	Klemmbefestigungsset		
RB 110-50E	110 mm	500 mm	3,5 kg

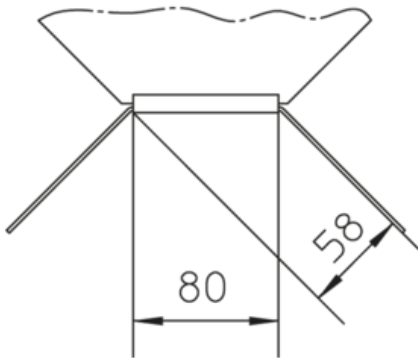
Seite 2



Artikel	H	B	G
inklusive: 4x KLR E	Klemmbefestigungsset		
RB 110-60E	110 mm	600 mm	4,4 kg
inklusive: 4x KLR E	Klemmbefestigungsset		

H: Höhe
B: Breite
G: Gewicht

DETAILS / ANWENDUNGEN



OPTIONALES ZUBEHÖR

VB, RBD, RBDR, RTRV 110



UL klassifiziert

