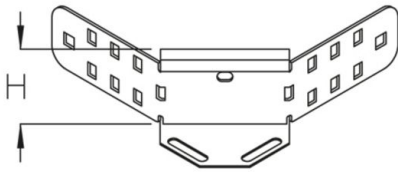


## RAE 35

Rinnenanbauecke, Höhe = 35 mm



### Sendzimir-feuerverzinkt, nach DIN EN 10346

Artikel	H	G
RAE 35S	35 mm	0,15 kg

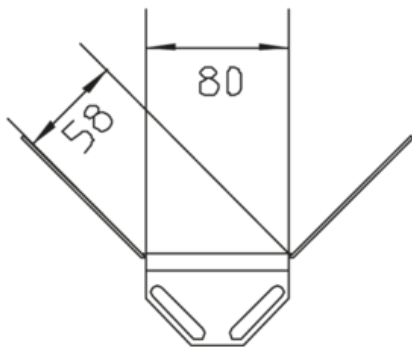
### Tauchfeuerverzinkt, nach DIN EN ISO 1461

Artikel	H	G
RAE 35F	35 mm	0,17 kg

**H:** Höhe  
**G:** Gewicht

## DETAILS / ANWENDUNGEN





## OPTIONALES ZUBEHÖR

VB, RTRV 35

