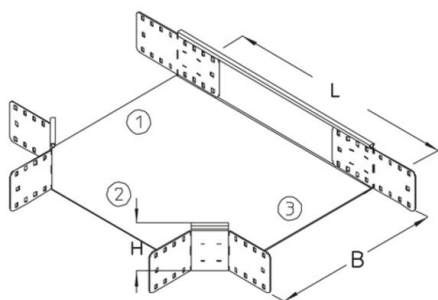


RA 85

Rinnenabzweig, Höhe = 85 mm

Rinnenabzweig als T-Stück, mit integrierten Verbindern



Sendzimir-feuerverzinkt, nach DIN EN 10346

Artikel	H	B	L	G
RA 85-10S	85 mm	100 mm	214 mm	1,7 kg
inklusive: 6x KLR	Klemmbefestigungsset			
RA 85-20S	85 mm	200 mm	314 mm	2,3 kg
inklusive: 6x KLR	Klemmbefestigungsset			
RA 85-30S	85 mm	300 mm	414 mm	3,1 kg
inklusive: 6x KLR	Klemmbefestigungsset			
RA 85-40S	85 mm	400 mm	514 mm	4,1 kg
inklusive: 6x KLR	Klemmbefestigungsset			
RA 85-50S	85 mm	500 mm	614 mm	5,8 kg
inklusive: 6x KLR	Klemmbefestigungsset			
RA 85-60S	85 mm	600 mm	714 mm	7,4 kg
inklusive: 6x KLR	Klemmbefestigungsset			

Tauchfeuerverzinkt, nach DIN EN ISO 1461

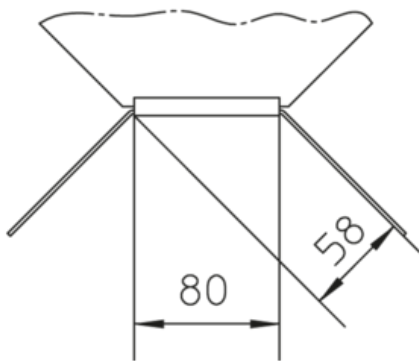


Artikel	H	B	L	G
RA 85-10F	85 mm	100 mm	214 mm	1,9 kg
inklusive: 6x KLR E Klemmbefestigungsset				
RA 85-20F	85 mm	200 mm	314 mm	2,5 kg
inklusive: 6x KLR E Klemmbefestigungsset				
RA 85-30F	85 mm	300 mm	414 mm	3,3 kg
inklusive: 6x KLR E Klemmbefestigungsset				
RA 85-40F	85 mm	400 mm	514 mm	4,4 kg
inklusive: 6x KLR E Klemmbefestigungsset				
RA 85-50F	85 mm	500 mm	614 mm	6,2 kg
inklusive: 6x KLR E Klemmbefestigungsset				
RA 85-60F	85 mm	600 mm	714 mm	7,9 kg
inklusive: 6x KLR E Klemmbefestigungsset				

H: Höhe
B: Breite
L: Länge
G: Gewicht

DETAILS / ANWENDUNGEN





OPTIONALES ZUBEHÖR

VB, RAD, RADR, RTRV 85



UL klassifiziert

