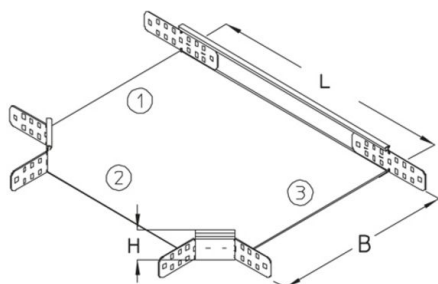


RA 35

Rinnenabzweig, Höhe = 35 mm

Rinnenabzweig als T-Stück, mit integrierten Verbindern



Sendzimir-feuerverzinkt, nach DIN EN 10346

Artikel	H	B	L	G
RA 35-10S	35 mm	100 mm	214 mm	0,8 kg
inklusive: 3x KLR	Klemmbefestigungsset			
RA 35-20S	35 mm	200 mm	314 mm	1,3 kg
inklusive: 3x KLR	Klemmbefestigungsset			
RA 35-30S	35 mm	300 mm	414 mm	2 kg
inklusive: 3x KLR	Klemmbefestigungsset			

Tauchfeuerverzinkt, nach DIN EN ISO 1461

Artikel	H	B	L	G
RA 35-10F	35 mm	100 mm	214 mm	0,8 kg
inklusive: 3x KLR E	Klemmbefestigungsset			
RA 35-20F	35 mm	200 mm	314 mm	1,4 kg
inklusive: 3x KLR E	Klemmbefestigungsset			
RA 35-30F	35 mm	300 mm	414 mm	2,2 kg

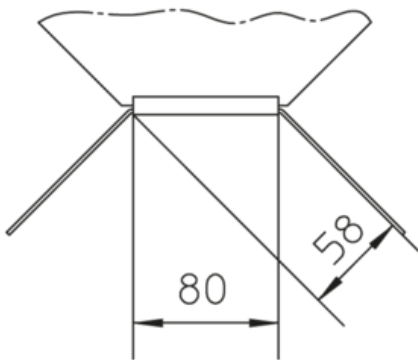
Seite 1



Artikel	H	B	L	G
inklusive: 3x KLR E				
		Klemmbefestigungsset		

H: Höhe
B: Breite
L: Länge
G: Gewicht

DETAILS / ANWENDUNGEN



OPTIONALES ZUBEHÖR

VB, RAD, RADR, RTRV 35



UL klassifiziert

