

## R 85

Kabelrinne, ungelocht, Höhe = 85 mm

Kabelrinne ungelocht, Kopfform geeignet zum formschlüssigen Einrasten von Deckeln, einschließlich elektr. Leitfähigkeit geprüft nach DIN EN 61537



### Sendzimir-feuerverzinkt, nach DIN EN 10346

Artikel	H	B	L	t	A	Q <sub>SK</sub>	G
R 85-10S	85 mm	100 mm	3000 mm	0,75 mm	82 cm <sup>2</sup>	0,12 kN/m	5,50 kg
R 85-20S	85 mm	200 mm	3000 mm	0,75 mm	167 cm <sup>2</sup>	0,25 kN/m	7,20 kg
R 85-30S	85 mm	300 mm	3000 mm	0,88 mm	252 cm <sup>2</sup>	0,38 kN/m	10,50 kg
R 85-40S	85 mm	400 mm	3000 mm	0,88 mm	337 cm <sup>2</sup>	0,51 kN/m	12,60 kg
R 85-50S	85 mm	500 mm	3000 mm	1,00 mm	422 cm <sup>2</sup>	0,63 kN/m	16,70 kg
R 85-60S	85 mm	600 mm	3000 mm	1,00 mm	507 cm <sup>2</sup>	0,76 kN/m	19,00 kg

### Tauchfeuerverzinkt, nach DIN EN ISO 1461

Artikel	H	B	L	t	A	Q <sub>SK</sub>	G
R 85-10F	85 mm	100 mm	3000 mm	0,75 mm	82 cm <sup>2</sup>	0,12 kN/m	6,10 kg
R 85-20F	85 mm	200 mm	3000 mm	0,75 mm	167 cm <sup>2</sup>	0,25 kN/m	8,10 kg
R 85-30F	85 mm	300 mm	3000 mm	0,88 mm	252 cm <sup>2</sup>	0,38 kN/m	11,60 kg
R 85-40F	85 mm	400 mm	3000 mm	0,88 mm	337 cm <sup>2</sup>	0,51 kN/m	13,90 kg
R 85-50F	85 mm	500 mm	3000 mm	1,00 mm	422 cm <sup>2</sup>	0,63 kN/m	18,20 kg
R 85-60F	85 mm	600 mm	3000 mm	1,00 mm	507 cm <sup>2</sup>	0,76 kN/m	20,80 kg

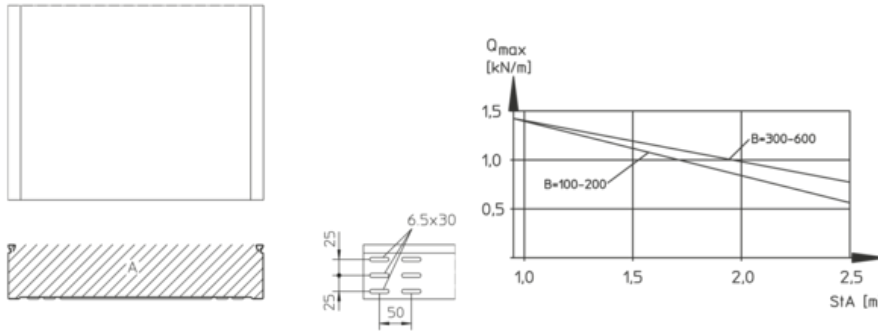
H: Höhe  
B: Breite  
L: Länge

Seite 1



t: Materialstärke  
A: Querschnittsfläche  
 $Q_{SK}$ : Streckenlast Steuerkabel  
G: Gewicht

## DETAILS / ANWENDUNGEN



## OPTIONALES ZUBEHÖR

RB 85, RB45 85, RBV 85, RAE 85, RAA 85, RA 85, RK 85, RVB 85, RR 85, RAB 85, REB, RGV 85, VB, RTR 85, KLR, RD, RDR



Begehen verboten!



UL klassifiziert

