

R 110

Kabelrinne, ungelocht, Höhe = 110 mm

Kabelrinne ungelocht, Kopfform geeignet zum formschlüssigen Einrasten von Deckeln, einschließlich elektr. Leitfähigkeit geprüft nach DIN EN 61537

Dieser Artikel ist in Edelstahl mit der Werkstoff-Nr. 1.4571/1.4404 (V4A) erhältlich.



Sendzimir-feuerverzinkt, nach DIN EN 10346

Artikel	H	B	L	t	A	Q _{SK}	G
R 110-10S	110 mm	100 mm	3000 mm	0,75 mm	107 cm ²	0,16 kN/m	6,30 kg
R 110-20S	110 mm	200 mm	3000 mm	0,75 mm	217 cm ²	0,33 kN/m	8,10 kg
R 110-30S	110 mm	300 mm	3000 mm	0,88 mm	327 cm ²	0,49 kN/m	11,60 kg
R 110-40S	110 mm	400 mm	3000 mm	1,00 mm	437 cm ²	0,66 kN/m	15,50 kg
R 110-50S	110 mm	500 mm	3000 mm	1,00 mm	547 cm ²	0,82 kN/m	17,80 kg
R 110-60S	110 mm	600 mm	3000 mm	1,00 mm	657 cm ²	0,99 kN/m	20,20 kg

Tauchfeuerverzinkt, nach DIN EN ISO 1461

Artikel	H	B	L	t	A	Q _{SK}	G
R 110-10F	110 mm	100 mm	3000 mm	0,75 mm	107 cm ²	0,16 kN/m	7,10 kg
R 110-20F	110 mm	200 mm	3000 mm	0,75 mm	217 cm ²	0,33 kN/m	9,10 kg
R 110-30F	110 mm	300 mm	3000 mm	0,88 mm	327 cm ²	0,49 kN/m	12,80 kg
R 110-40F	110 mm	400 mm	3000 mm	1,00 mm	437 cm ²	0,66 kN/m	16,90 kg
R 110-50F	110 mm	500 mm	3000 mm	1,00 mm	547 cm ²	0,82 kN/m	19,40 kg
R 110-60F	110 mm	600 mm	3000 mm	1,00 mm	657 cm ²	0,99 kN/m	22,00 kg

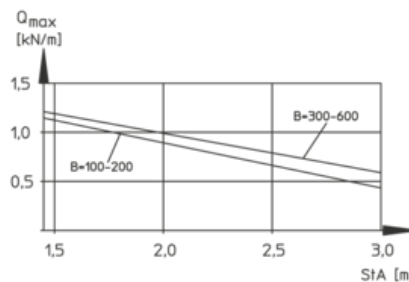
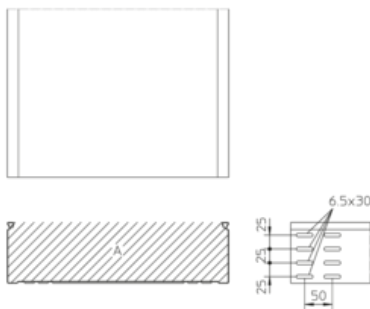
Edelstahl, Werkstoff Nr. 1.4301 (V2A)



Artikel	H	B	L	t	A	Q_{SK}	G
R 110-10E	110 mm	100 mm	3000 mm	0,80 mm	107 cm ²	0,16 kN/m	6,80 kg
R 110-20E	110 mm	200 mm	3000 mm	0,80 mm	217 cm ²	0,33 kN/m	8,70 kg
R 110-30E	110 mm	300 mm	3000 mm	0,80 mm	327 cm ²	0,49 kN/m	10,60 kg
R 110-40E	110 mm	400 mm	3000 mm	1,00 mm	437 cm ²	0,66 kN/m	15,60 kg
R 110-50E	110 mm	500 mm	3000 mm	1,00 mm	547 cm ²	0,82 kN/m	17,90 kg
R 110-60E	110 mm	600 mm	3000 mm	1,00 mm	657 cm ²	0,99 kN/m	20,30 kg

H: Höhe
B: Breite
L: Länge
t: Materialstärke
A: Querschnittsfläche
 Q_{SK} : Streckenlast Steuerkabel
G: Gewicht

DETAILS / ANWENDUNGEN



OPTIONALES ZUBEHÖR

RBV 110, RB 110, RB45 110, RAE 110, RAA 110, RA 110, RK 110, RVB 110, RR 110, RAB 110, REB, RGV 110, VB, RTR 110, KLR, RD, RDR



Begehen verboten!

Seite 2





UL klassifiziert

