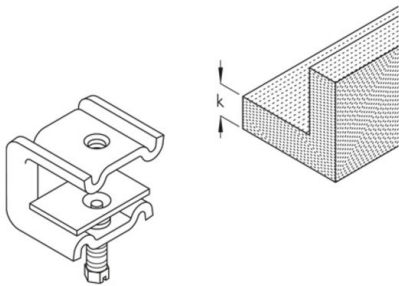


## MKD Montageklemme



Montageklemme aus Stahl mit genietetem Druckblech zur Klemmbefestigung an Stahlträgern.

Dieser Artikel ist auch mit Kontermuttern erhältlich. Dadurch wird ein unbeabsichtigtes Lösen der Klemmung verhindert.

### Tauchfeuerverzinkt, nach DIN EN ISO 1461

Artikel	B	Ø	k	P	M	G
MKD 21	44 mm	M8 mm	6-21 mm	1,5 kN	4 Nm	19 kg/100
MKD 21 M6	44 mm	M6 mm	6-21 mm	1,5 kN	4 Nm	18 kg/100
MKD 21 M10	44 mm	M10 mm	6-21 mm	1,5 kN	4 Nm	17,3 kg/100
MKD 40	44 mm	M8 mm	20-40 mm	1,3 kN	4 Nm	20,4 kg/100

### Edelstahl, Werkstoff Nr. 1.4301 (V2A)

Artikel	B	Ø	k	P	M	G
MKD 21E	44 mm	M8 mm	6-21 mm	1,5 kN	4 Nm	19 kg/100
MKD 21E M6	44 mm	M6 mm	6-21 mm	1,5 kN	4 Nm	18 kg/100
MKD 21E M10	44 mm	M10 mm	6-21 mm	1,5 kN	4 Nm	17,3 kg/100
MKD 40E	44 mm	M8 mm	20-40 mm	1,3 kN	4 Nm	19,3 kg/100

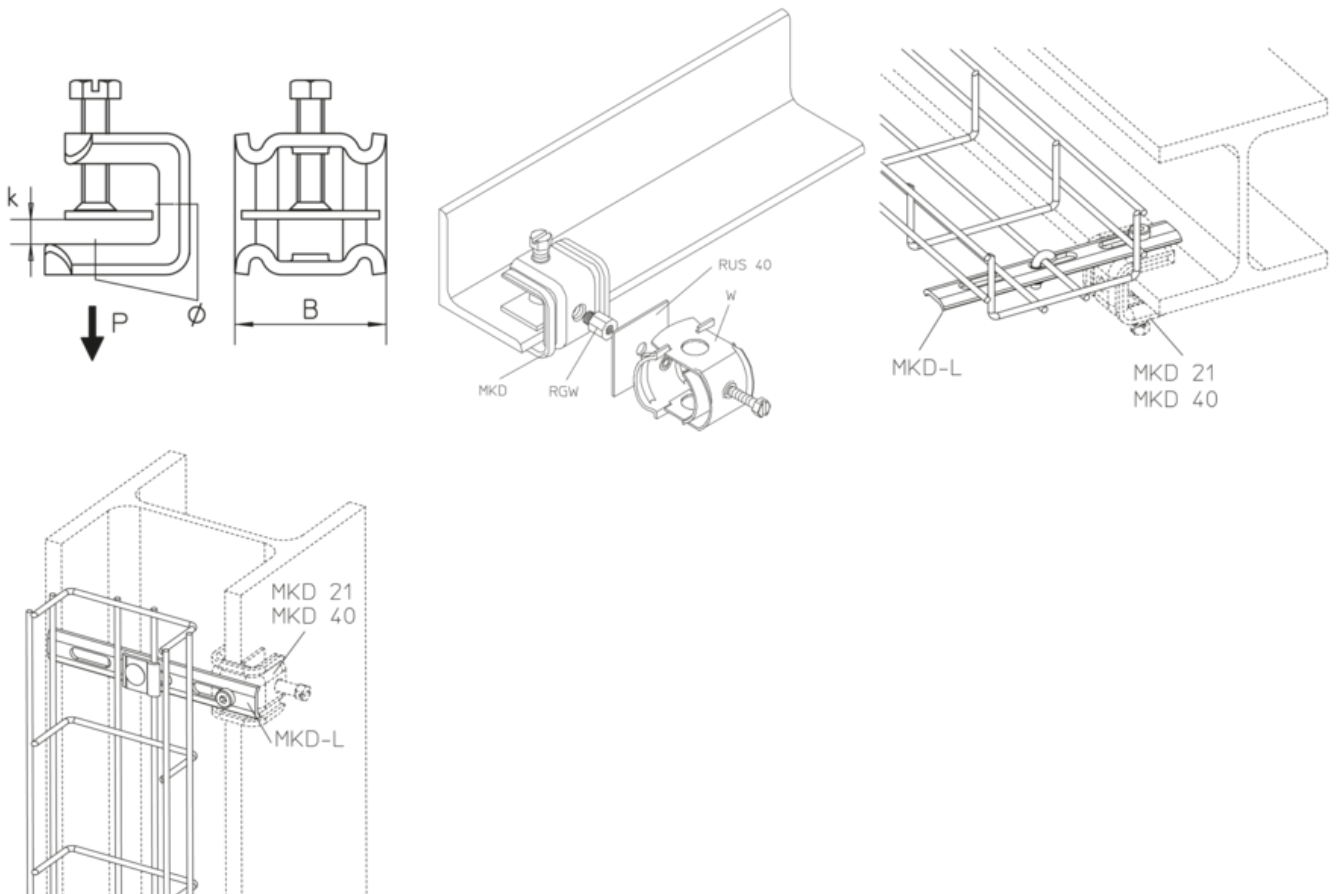
### Edelstahl, Werkstoff Nr. 1.4571/1.4404 (V4A)

Artikel	B	Ø	k	P	M	G
MKD 21E4	44 mm	M8 mm	6-21 mm	1,5 kN	4 Nm	19 kg/100
MKD 40E4	44 mm	M8 mm	20-40 mm	1,3 kN	4 Nm	19,3 kg/100



**B:** Breite  
**Ø:** Durchmesser  
**k:** Klemmbereich  
**P:** Belastung  
**M:** Drehmoment  
**G:** Gewicht

## DETAILS / ANWENDUNGEN



## OPTIONALES ZUBEHÖR

MKD L

