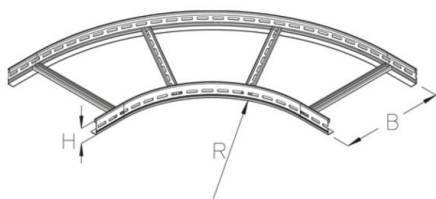


LGIB 100

Leiterinnenbogen, Höhe = 100 mm

Leiterinnenbogen, 90 Grad zur horizontalen Richtungsänderung



Tauchfeuerverzinkt, nach DIN EN ISO 1461

Artikel	H	B	R	G
LGIB 100-20F	100 mm	200 mm	400 mm	3,9 kg
LGIB 100-30F	100 mm	300 mm	400 mm	4,45 kg
LGIB 100-40F	100 mm	400 mm	400 mm	4,99 kg
LGIB 100-50F	100 mm	500 mm	400 mm	6,27 kg
LGIB 100-60F	100 mm	600 mm	400 mm	6,96 kg

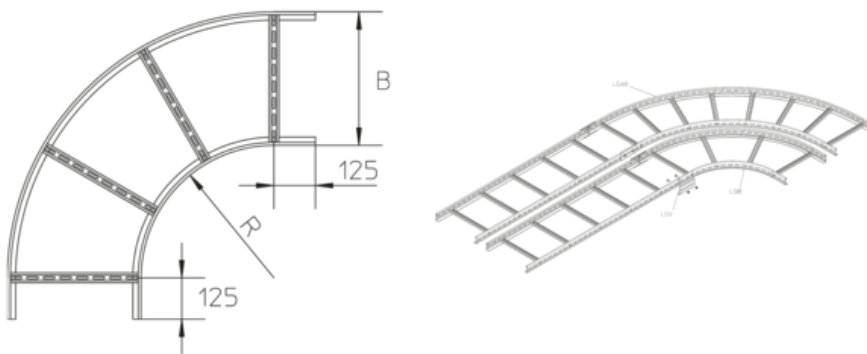
Edelstahl, Werkstoff Nr. 1.4301 (V2A)

Artikel	H	B	R	G
LGIB 100-20E	100 mm	200 mm	400 mm	3,67 kg
LGIB 100-30E	100 mm	300 mm	400 mm	4,18 kg
LGIB 100-40E	100 mm	400 mm	400 mm	4,7 kg
LGIB 100-50E	100 mm	500 mm	400 mm	5,9 kg
LGIB 100-60E	100 mm	600 mm	400 mm	6,55 kg

H: Höhe
B: Breite
R: Radius
G: Gewicht



DETAILS / ANWENDUNGEN



OPTIONALES ZUBEHÖR

LGV 100, LGVH 100, LGVV 100, KLU, LIBD, LIBDR, LGTRV 100



UL klassifiziert

