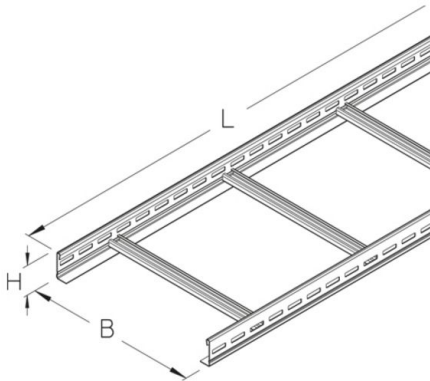


LGGS 60

Kabelleiter, L-Profil, schwer, Höhe = 60 mm

Schwere Kabelleiter mit durchgängig gelochten Seitenholmen. Geschweißte Sprosse aus Profilschiene 30x15 mm. Elektrische Leitfähigkeit geprüft nach DIN EN 61537.

Dieser Artikel ist in Edelstahl mit der Werkstoff-Nr. 1.4571/1.4404 (V4A) erhältlich.



Sendzimir-feuerverzinkt, nach DIN EN 10346

Artikel	H	B	L	A	Q _{LK}	G
LGGS 60-20-3S	60 mm	200 mm	3000 mm	81 cm ²	0,23 kN/m	10,41 kg
LGGS 60-30-3S	60 mm	300 mm	3000 mm	122 cm ²	0,34 kN/m	11,29 kg
LGGS 60-40-3S	60 mm	400 mm	3000 mm	162 cm ²	0,45 kN/m	12,17 kg
LGGS 60-50-3S	60 mm	500 mm	3000 mm	203 cm ²	0,57 kN/m	13,06 kg
LGGS 60-60-3S	60 mm	600 mm	3000 mm	243 cm ²	0,68 kN/m	13,94 kg
LGGS 60-20S	60 mm	200 mm	6000 mm	81 cm ²	0,23 kN/m	20,81 kg
LGGS 60-30S	60 mm	300 mm	6000 mm	122 cm ²	0,34 kN/m	22,58 kg
LGGS 60-40S	60 mm	400 mm	6000 mm	162 cm ²	0,45 kN/m	24,35 kg
LGGS 60-50S	60 mm	500 mm	6000 mm	203 cm ²	0,57 kN/m	26,12 kg
LGGS 60-60S	60 mm	600 mm	6000 mm	243 cm ²	0,68 kN/m	27,89 kg

Tauchfeuerverzinkt, nach DIN EN ISO 1461

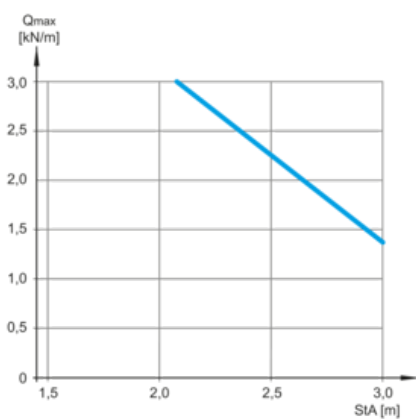
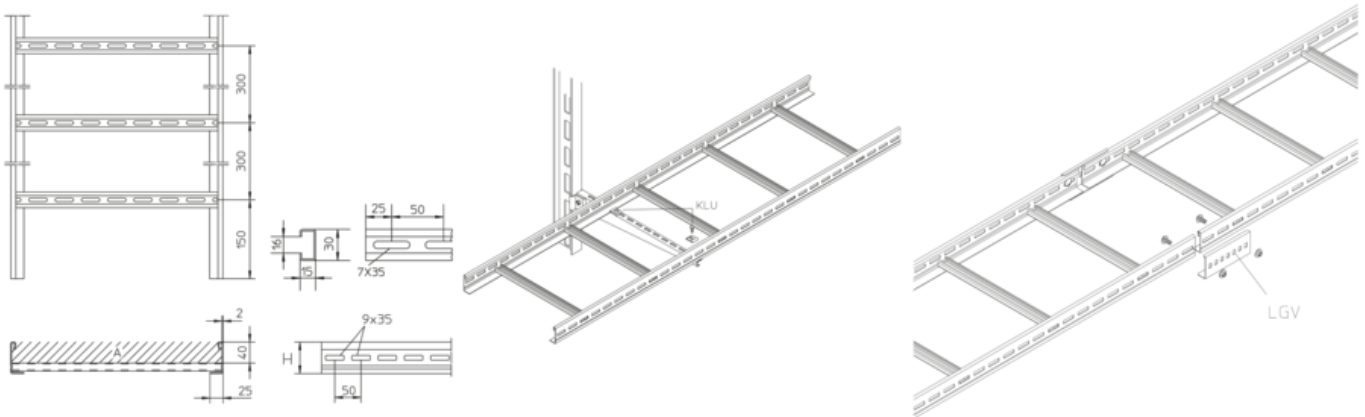
Artikel	H	B	L	A	Q _{LK}	G
LGGS 60-20-3F	60 mm	200 mm	3000 mm	81 cm ²	0,23 kN/m	11,13 kg
LGGS 60-30-3F	60 mm	300 mm	3000 mm	122 cm ²	0,34 kN/m	12,08 kg
LGGS 60-40-3F	60 mm	400 mm	3000 mm	162 cm ²	0,45 kN/m	13,03 kg
LGGS 60-50-3F	60 mm	500 mm	3000 mm	203 cm ²	0,57 kN/m	13,97 kg
LGGS 60-60-3F	60 mm	600 mm	3000 mm	243 cm ²	0,68 kN/m	14,92 kg
LGGS 60-20F	60 mm	200 mm	6000 mm	81 cm ²	0,23 kN/m	22,27 kg



Artikel	H	B	L	A	Q_{LK}	G
LGGS 60-30F	60 mm	300 mm	6000 mm	122 cm ²	0,34 kN/m	24,16 kg
LGGS 60-40F	60 mm	400 mm	6000 mm	162 cm ²	0,45 kN/m	26,05 kg
LGGS 60-50F	60 mm	500 mm	6000 mm	203 cm ²	0,57 kN/m	27,95 kg
LGGS 60-60F	60 mm	600 mm	6000 mm	243 cm ²	0,68 kN/m	29,84 kg

H: Höhe
B: Breite
L: Länge
A: Querschnittsfläche
 Q_{LK} : Streckenlast Leistungskabel
G: Gewicht

DETAILS / ANWENDUNGEN



OPTIONALES ZUBEHÖR

LGIB 60, LGAB 60, LGAA 60, LGA 60, LGK 60, LGVB 60, LGV 60, LGVH 60, LGVV 60, LGTR 60, SL 60, LGKAB, KLU, H, LD, LDR



Begehen verboten!



UL klassifiziert

