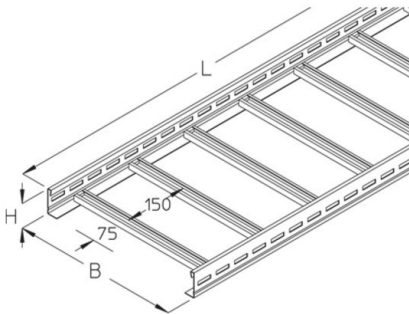


## LGG-BS 60

Kabelleiter, L-Profil, Höhe = 60 mm Funktionserhalt, Normtragekonstruktion

Kabelleiter mit durchgängig gelochten Seitenholmen. Geschweißte Sprosse aus Profilschiene 30x15 mm. Elektrische Leitfähigkeit geprüft nach DIN EN 61537.

Die Artikel sind im Brandschutz verwendbar. Kabellast als Normtragekonstruktion max. 20 kg/m bei 1,2 m Stützabstand. Technische Parameter siehe Allgemeines bauaufsichtliches Prüfzeugnis (AbP).



### Sendzimir-feuerverzinkt, nach DIN EN 10346

Artikel	H	B	L	G
LGG-BS 60-20-3S	60 mm	200 mm	3000 mm	9,9 kg
LGG-BS 60-30-3S	60 mm	300 mm	3000 mm	11,4 kg
LGG-BS 60-40-3S	60 mm	400 mm	3000 mm	12,9 kg
LGG-BS 60-20-6S	60 mm	200 mm	6000 mm	19,8 kg
LGG-BS 60-30-6S	60 mm	300 mm	6000 mm	22,7 kg
LGG-BS 60-40-6S	60 mm	400 mm	6000 mm	25,7 kg

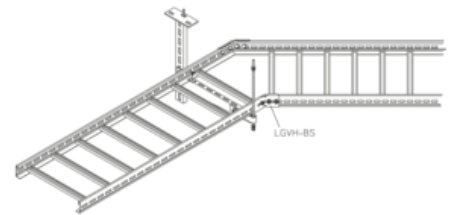
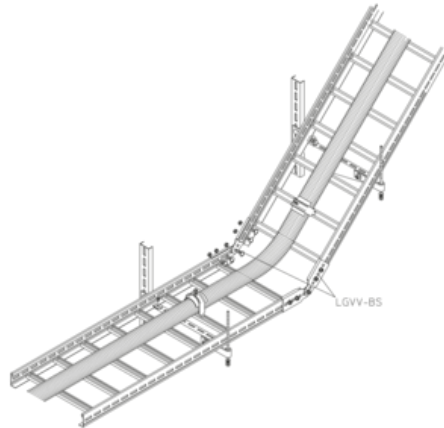
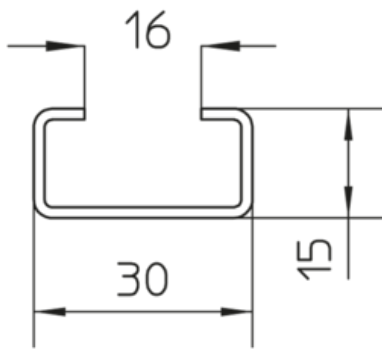
### Tauchfeuerverzinkt, nach DIN EN ISO 1461

Artikel	H	B	L	G
LGG-BS 60-20-3F	60 mm	200 mm	3000 mm	10,7 kg
LGG-BS 60-30-3F	60 mm	300 mm	3000 mm	12,3 kg
LGG-BS 60-40-3F	60 mm	400 mm	3000 mm	13,9 kg
LGG-BS 60-20-6F	60 mm	200 mm	6000 mm	21,4 kg
LGG-BS 60-30-6F	60 mm	300 mm	6000 mm	25,5 kg
LGG-BS 60-40-6F	60 mm	400 mm	6000 mm	27,7 kg



**H:** Höhe  
**B:** Breite  
**L:** Länge  
**G:** Gewicht

## DETAILS / ANWENDUNGEN



## OPTIONALES ZUBEHÖR

LGIB-BS 60, LGV-BS 60, LGVH-BS 60, LGVV-BS 60, KLU



Begehen verboten!

