

LGG 60

Steigetrasse, L-Profil

Steigetrasse mit durchgängig gelochten Seitenholmen. Geschweißte Sprosse aus Profilschiene 30x15 mm. Elektrische Leitfähigkeit geprüft nach DIN EN 61537.

Dieser Artikel ist in Edelstahl mit der Werkstoff-Nr. 1.4571/1.4404 (V4A) erhältlich. Der Deckel RD kann nur in Verbindung mit der Deckelerhöhung STD-A montiert werden.



Sendzimir-feuerverzinkt, nach DIN EN 10346

Artikel	H	B1	B2	L	t	P _{max}	G
LGG 60-20-3S	60 mm	203 mm	185 mm	3000 mm	1,5 mm	1,5 kN	7,92 kg
LGG 60-30-3S	60 mm	303 mm	285 mm	3000 mm	1,5 mm	1,5 kN	8,61 kg
LGG 60-40-3S	60 mm	403 mm	385 mm	3000 mm	1,5 mm	1,5 kN	9,3 kg
LGG 60-50-3S	60 mm	503 mm	485 mm	3000 mm	1,5 mm	1,5 kN	9,98 kg
LGG 60-60-3S	60 mm	603 mm	585 mm	3000 mm	1,5 mm	1,5 kN	10,67 kg
LGG 60-20S	60 mm	203 mm	185 mm	6000 mm	1,5 mm	1,5 kN	15,84 kg
LGG 60-30S	60 mm	303 mm	285 mm	6000 mm	1,5 mm	1,5 kN	17,22 kg
LGG 60-40S	60 mm	403 mm	385 mm	6000 mm	1,5 mm	1,5 kN	18,59 kg
LGG 60-50S	60 mm	503 mm	485 mm	6000 mm	1,5 mm	1,5 kN	19,96 kg
LGG 60-60S	60 mm	603 mm	585 mm	6000 mm	1,5 mm	1,5 kN	21,34 kg

Tauchfeuerverzinkt, nach DIN EN ISO 1461

Artikel	H	B1	B2	L	t	P _{max}	G
LGG 60-20-3F	60 mm	203 mm	185 mm	3000 mm	1,5 mm	1,5 kN	8,48 kg
LGG 60-30-3F	60 mm	303 mm	285 mm	3000 mm	1,5 mm	1,5 kN	9,21 kg
LGG 60-40-3F	60 mm	403 mm	385 mm	3000 mm	1,5 mm	1,5 kN	9,95 kg
LGG 60-50-3F	60 mm	503 mm	485 mm	3000 mm	1,5 mm	1,5 kN	10,68 kg
LGG 60-60-3F	60 mm	603 mm	585 mm	3000 mm	1,5 mm	1,5 kN	11,42 kg

Seite 1



Artikel	H	B1	B2	L	t	P _{max}	G
LGG 60-20F	60 mm	203 mm	185 mm	6000 mm	1,5 mm	1,5 kN	16,95 kg
LGG 60-30F	60 mm	303 mm	285 mm	6000 mm	1,5 mm	1,5 kN	18,42 kg
LGG 60-40F	60 mm	403 mm	385 mm	6000 mm	1,5 mm	1,5 kN	19,89 kg
LGG 60-50F	60 mm	503 mm	485 mm	6000 mm	1,5 mm	1,5 kN	21,36 kg
LGG 60-60F	60 mm	603 mm	585 mm	6000 mm	1,5 mm	1,5 kN	22,83 kg

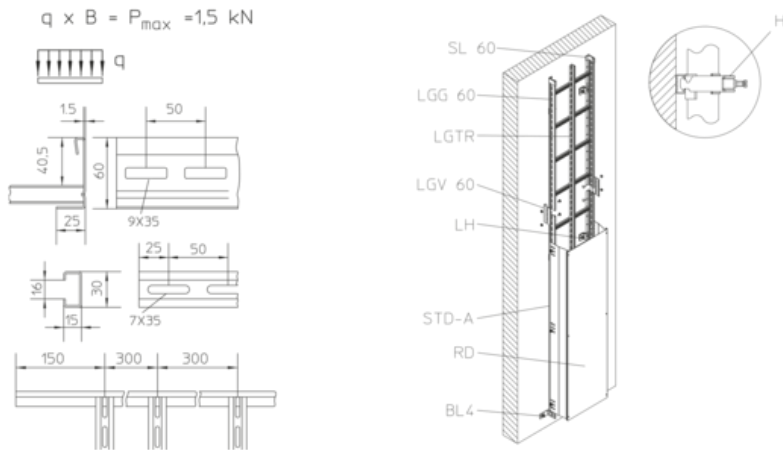
Edelstahl, Werkstoff Nr. 1.4301 (V2A)

Artikel	H	B1	B2	L	t	P _{max}	G
LGG 60-20-3E	60 mm	203 mm	185 mm	3000 mm	1,5 mm	1,5 kN	7,97 kg
LGG 60-30-3E	60 mm	303 mm	285 mm	3000 mm	1,5 mm	1,5 kN	8,66 kg
LGG 60-40-3E	60 mm	403 mm	385 mm	3000 mm	1,5 mm	1,5 kN	9,35 kg
LGG 60-50-3E	60 mm	503 mm	485 mm	3000 mm	1,5 mm	1,5 kN	10,05 kg
LGG 60-60-3E	60 mm	603 mm	585 mm	3000 mm	1,5 mm	1,5 kN	10,74 kg
LGG 60-20E	60 mm	203 mm	185 mm	6000 mm	1,5 mm	1,5 kN	15,95 kg
LGG 60-30E	60 mm	303 mm	285 mm	6000 mm	1,5 mm	1,5 kN	17,33 kg
LGG 60-40E	60 mm	403 mm	385 mm	6000 mm	1,5 mm	1,5 kN	18,71 kg
LGG 60-50E	60 mm	503 mm	485 mm	6000 mm	1,5 mm	1,5 kN	20,09 kg
LGG 60-60E	60 mm	603 mm	585 mm	6000 mm	1,5 mm	1,5 kN	21,47 kg

H: Höhe
B1: Breite
B2: Breite
L: Länge
t: Materialstärke
P_{max}: max. Belastung
G: Gewicht

DETAILS / ANWENDUNGEN





OPTIONALES ZUBEHÖR

H, LGV 60, LGVH 60, LGVV 60, LGTR 60, LGTR 100, STD-A, ST-RD, BL 4, LH, SL 60



UL klassifiziert

