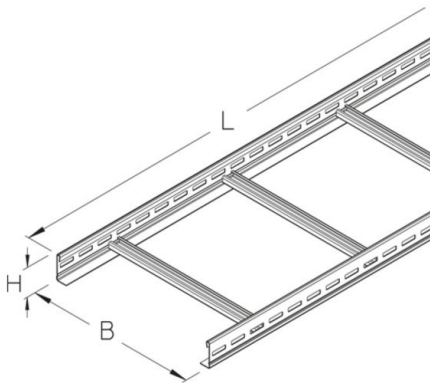


## LGG 60

Kabelleiter, L-Profil, Höhe = 60 mm

Kabelleiter mit durchgängig gelochten Seitenholmen. Geschweißte Sprosse aus Profilschiene 30x15 mm. Elektrische Leitfähigkeit geprüft nach DIN EN 61537.

Dieser Artikel ist in Edelstahl mit der Werkstoff-Nr. 1.4571/1.4404 (V4A) erhältlich.



### Sendzimir-feuerverzinkt, nach DIN EN 10346

Artikel	H	B	L	A	Q <sub>LK</sub>	G
LGG 60-20-3S	60 mm	200 mm	3000 mm	81 cm <sup>2</sup>	0,23 kN/m	7,92 kg
LGG 60-30-3S	60 mm	300 mm	3000 mm	122 cm <sup>2</sup>	0,34 kN/m	8,61 kg
LGG 60-40-3S	60 mm	400 mm	3000 mm	162 cm <sup>2</sup>	0,45 kN/m	9,3 kg
LGG 60-50-3S	60 mm	500 mm	3000 mm	203 cm <sup>2</sup>	0,57 kN/m	9,98 kg
LGG 60-60-3S	60 mm	600 mm	3000 mm	243 cm <sup>2</sup>	0,68 kN/m	10,67 kg
LGG 60-20S	60 mm	200 mm	6000 mm	81 cm <sup>2</sup>	0,23 kN/m	15,84 kg
LGG 60-30S	60 mm	300 mm	6000 mm	122 cm <sup>2</sup>	0,34 kN/m	17,22 kg
LGG 60-40S	60 mm	400 mm	6000 mm	162 cm <sup>2</sup>	0,45 kN/m	18,59 kg
LGG 60-50S	60 mm	500 mm	6000 mm	203 cm <sup>2</sup>	0,57 kN/m	19,96 kg
LGG 60-60S	60 mm	600 mm	6000 mm	243 cm <sup>2</sup>	0,68 kN/m	21,34 kg

### Tauchfeuerverzinkt, nach DIN EN ISO 1461

Artikel	H	B	L	A	Q <sub>LK</sub>	G
LGG 60-20-3F	60 mm	200 mm	3000 mm	81 cm <sup>2</sup>	0,23 kN/m	8,48 kg
LGG 60-30-3F	60 mm	300 mm	3000 mm	122 cm <sup>2</sup>	0,34 kN/m	9,21 kg
LGG 60-40-3F	60 mm	400 mm	3000 mm	162 cm <sup>2</sup>	0,45 kN/m	9,95 kg
LGG 60-50-3F	60 mm	500 mm	3000 mm	203 cm <sup>2</sup>	0,57 kN/m	10,68 kg
LGG 60-60-3F	60 mm	600 mm	3000 mm	243 cm <sup>2</sup>	0,68 kN/m	11,42 kg
LGG 60-20F	60 mm	200 mm	6000 mm	81 cm <sup>2</sup>	0,23 kN/m	16,95 kg



Artikel	H	B	L	A	Q <sub>LK</sub>	G
LGG 60-30F	60 mm	300 mm	6000 mm	122 cm <sup>2</sup>	0,34 kN/m	18,42 kg
LGG 60-40F	60 mm	400 mm	6000 mm	162 cm <sup>2</sup>	0,45 kN/m	19,89 kg
LGG 60-50F	60 mm	500 mm	6000 mm	203 cm <sup>2</sup>	0,57 kN/m	21,36 kg
LGG 60-60F	60 mm	600 mm	6000 mm	243 cm <sup>2</sup>	0,68 kN/m	22,83 kg

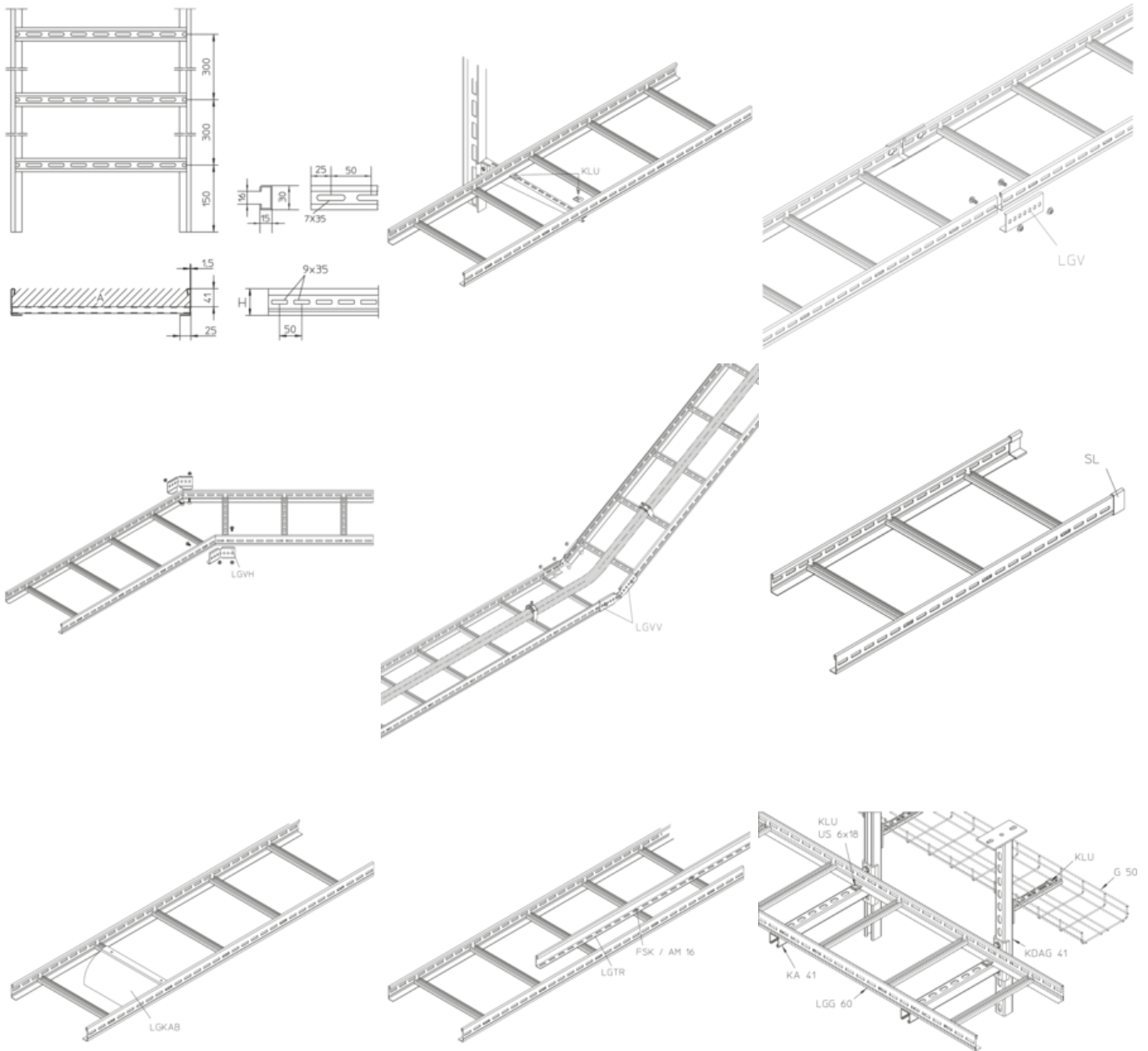
## Edelstahl, Werkstoff Nr. 1.4301 (V2A)

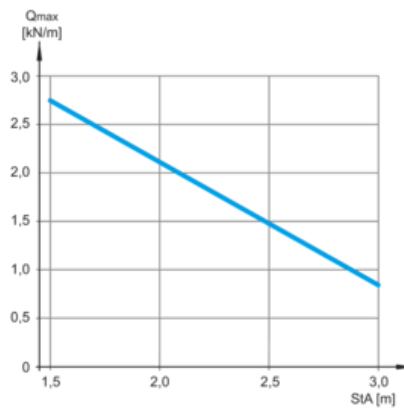
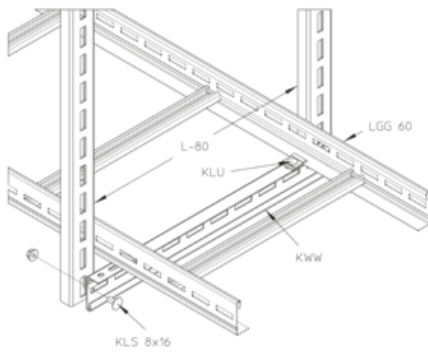
Artikel	H	B	L	A	Q <sub>LK</sub>	G
LGG 60-20-3E	60 mm	200 mm	3000 mm	81 cm <sup>2</sup>	0,23 kN/m	7,97 kg
LGG 60-30-3E	60 mm	300 mm	3000 mm	122 cm <sup>2</sup>	0,34 kN/m	8,66 kg
LGG 60-40-3E	60 mm	400 mm	3000 mm	162 cm <sup>2</sup>	0,45 kN/m	9,35 kg
LGG 60-50-3E	60 mm	500 mm	3000 mm	203 cm <sup>2</sup>	0,57 kN/m	10,05 kg
LGG 60-60-3E	60 mm	600 mm	3000 mm	243 cm <sup>2</sup>	0,68 kN/m	10,74 kg
LGG 60-20E	60 mm	200 mm	6000 mm	81 cm <sup>2</sup>	0,23 kN/m	15,95 kg
LGG 60-30E	60 mm	300 mm	6000 mm	122 cm <sup>2</sup>	0,34 kN/m	17,33 kg
LGG 60-40E	60 mm	400 mm	6000 mm	162 cm <sup>2</sup>	0,45 kN/m	18,71 kg
LGG 60-50E	60 mm	500 mm	6000 mm	203 cm <sup>2</sup>	0,57 kN/m	20,09 kg
LGG 60-60E	60 mm	600 mm	6000 mm	243 cm <sup>2</sup>	0,68 kN/m	21,47 kg

**H:** Höhe  
**B:** Breite  
**L:** Länge  
**A:** Querschnittsfläche  
**Q<sub>LK</sub>:** Streckenlast Leistungskabel  
**G:** Gewicht

## DETAILS / ANWENDUNGEN







## OPTIONALES ZUBEHÖR

LGIB 60, LGAB 60, LGAA 60, LGA 60, LGK 60, LGVB 60, LGV 60, LGVH 60, LGVV 60, LGTR 60, SL 60, LGKAB, KLU, H, LD, LDR, STD-A



Begehen verboten!



UL klassifiziert

