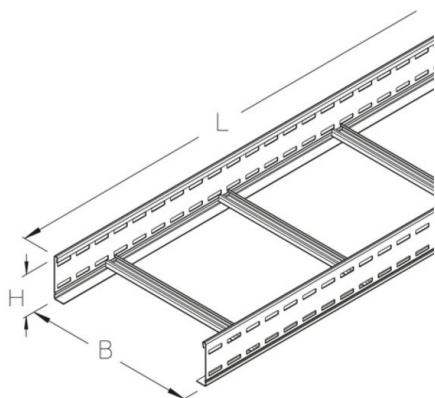


LGG 100

Kabelleiter, L-Profil, Höhe = 100 mm

Kabelleiter mit durchgängig gelochten Seitenholmen. Geschweißte Sprosse aus Profilschiene 30x15 mm. Elektrische Leitfähigkeit geprüft nach DIN EN 61537.

Dieser Artikel ist in Edelstahl mit der Werkstoff-Nr. 1.4571/1.4404 (V4A) erhältlich.



Sendzimir-feuerverzinkt, nach DIN EN 10346

Artikel	H	B	L	A	Q _{LK}	G
LGG 100-20-3S	100 mm	200 mm	3000 mm	161 cm ²	0,45 kN/m	10,37 kg
LGG 100-30-3S	100 mm	300 mm	3000 mm	242 cm ²	0,68 kN/m	11,06 kg
LGG 100-40-3S	100 mm	400 mm	3000 mm	322 cm ²	0,9 kN/m	11,75 kg
LGG 100-50-3S	100 mm	500 mm	3000 mm	403 cm ²	1,13 kN/m	12,43 kg
LGG 100-60-3S	100 mm	600 mm	3000 mm	483 cm ²	1,35 kN/m	13,12 kg
LGG 100-20S	100 mm	200 mm	6000 mm	161 cm ²	0,45 kN/m	20,75 kg
LGG 100-30S	100 mm	300 mm	6000 mm	242 cm ²	0,68 kN/m	22,12 kg
LGG 100-40S	100 mm	400 mm	6000 mm	322 cm ²	0,9 kN/m	23,49 kg
LGG 100-50S	100 mm	500 mm	6000 mm	403 cm ²	1,13 kN/m	24,87 kg
LGG 100-60S	100 mm	600 mm	6000 mm	483 cm ²	1,35 kN/m	26,24 kg

Tauchfeuerverzinkt, nach DIN EN ISO 1461

Artikel	H	B	L	A	Q _{LK}	G
LGG 100-20-3F	100 mm	200 mm	3000 mm	161 cm ²	0,45 kN/m	11,1 kg
LGG 100-30-3F	100 mm	300 mm	3000 mm	242 cm ²	0,68 kN/m	11,83 kg
LGG 100-40-3F	100 mm	400 mm	3000 mm	322 cm ²	0,9 kN/m	12,57 kg
LGG 100-50-3F	100 mm	500 mm	3000 mm	403 cm ²	1,13 kN/m	13,3 kg
LGG 100-60-3F	100 mm	600 mm	3000 mm	483 cm ²	1,35 kN/m	14,04 kg
LGG 100-20F	100 mm	200 mm	6000 mm	161 cm ²	0,45 kN/m	22,2 kg



Artikel	H	B	L	A	Q _{LK}	G
LGG 100-30F	100 mm	300 mm	6000 mm	242 cm ²	0,68 kN/m	23,67 kg
LGG 100-40F	100 mm	400 mm	6000 mm	322 cm ²	0,9 kN/m	25,14 kg
LGG 100-50F	100 mm	500 mm	6000 mm	403 cm ²	1,13 kN/m	26,61 kg
LGG 100-60F	100 mm	600 mm	6000 mm	483 cm ²	1,35 kN/m	28,08 kg

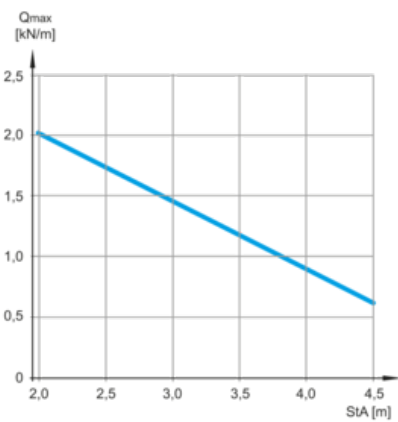
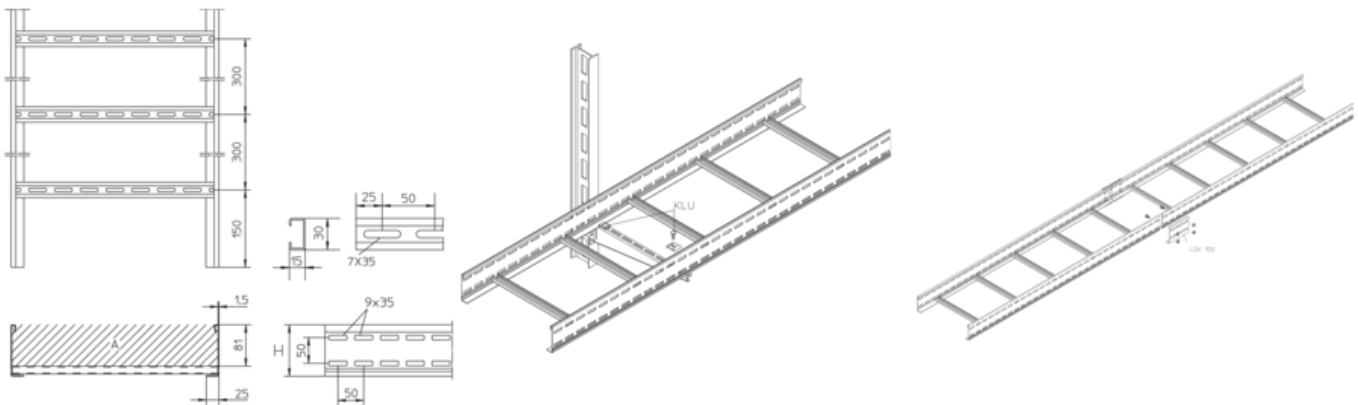
Edelstahl, Werkstoff Nr. 1.4301 (V2A)

Artikel	H	B	L	A	Q _{LK}	G
LGG 100-20-3E	100 mm	200 mm	3000 mm	161 cm ²	0,45 kN/m	10,44 kg
LGG 100-30-3E	100 mm	300 mm	3000 mm	242 cm ²	0,68 kN/m	11,13 kg
LGG 100-40-3E	100 mm	400 mm	3000 mm	322 cm ²	0,9 kN/m	11,82 kg
LGG 100-50-3E	100 mm	500 mm	3000 mm	403 cm ²	1,13 kN/m	12,51 kg
LGG 100-60-3E	100 mm	600 mm	3000 mm	483 cm ²	1,35 kN/m	13,2 kg
LGG 100-20E	100 mm	200 mm	6000 mm	161 cm ²	0,45 kN/m	20,88 kg
LGG 100-30E	100 mm	300 mm	6000 mm	242 cm ²	0,68 kN/m	22,26 kg
LGG 100-40E	100 mm	400 mm	6000 mm	322 cm ²	0,9 kN/m	23,64 kg
LGG 100-50E	100 mm	500 mm	6000 mm	403 cm ²	1,13 kN/m	25,03 kg
LGG 100-60E	100 mm	600 mm	6000 mm	483 cm ²	1,35 kN/m	26,41 kg

H: Höhe
B: Breite
L: Länge
A: Querschnittsfläche
Q_{LK}: Streckenlast Leistungskabel
G: Gewicht

DETAILS / ANWENDUNGEN





OPTIONALES ZUBEHÖR

LGIB 100, LGAB 100, LGAA 100, LGA 100, LGK 100, LGVB 100, LGV 100, LGVH 100, LGVV 100, LGTR 100, SL 100, LGKAB, KLU, H, LD, LDR



Begehen verboten!



UL klassifiziert

