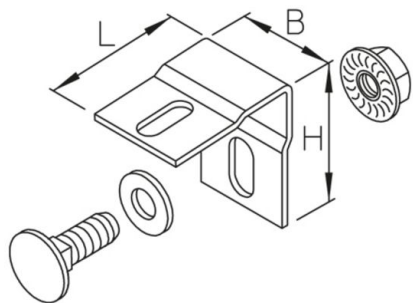


LD-SW

Sturmsicherungswinkel

Sicherungswinkel zur zusätzlichen Sicherung der Leiterdeckel insbesondere im Außenbereich

Sturmsicherungswinkel geeignet für den Einsatz im Freien. Es sind mindestens 6 Sicherungselemente pro 3 Meter Kabelbahndeckel, gemäß den Montageanleitungen zu verwenden.



Tauchfeuerverzinkt, nach DIN EN ISO 1461

Artikel	H	B	L	t	G
LD-SW F	43 mm	30 mm	45 mm	2,00 mm	0,06 kg
inklusive:					
1x KLS 8X16E		Klemmbefestigungsset			
1x UVS M8		Unverlierbarkeitsscheibe			

Edelstahl, Werkstoff Nr. 1.4301 (V2A)

Artikel	H	B	L	t	G
LD-SW E	43 mm	30 mm	45 mm	2,00 mm	0,06 kg
inklusive:					
1x KLS 8X16E		Klemmbefestigungsset			
1x UVS M8		Unverlierbarkeitsscheibe			

Edelstahl, Werkstoff Nr. 1.4571/1.4404 (V4A)

Artikel	H	B	L	t	G
LD-SW E4	43 mm	30 mm	45 mm	2,00 mm	0,06 kg



Artikel	H	B	L	t	G
inklusive:					
1x FRS 8X25E4					Flachrundschraube mit Vierkant, DIN 603
1x SEM 8E4					Sechskantmutter, DIN 934
1x UVS M8					Unverlierbarkeitsscheibe
1x US 8X17E4					Unterlegscheibe, DIN EN ISO 7089

H: Höhe
B: Breite
L: Länge
t: Materialstärke
G: Gewicht

DETAILS / ANWENDUNGEN

