

KWSS

Wand-/Stielkonsole, sehr schwer

Wand-/Stielkonsole, sehr schwere Ausführung, mit angeschweißter Rückenplatte. Geprüft nach DIN EN 61537. Für die Befestigung an Wänden oder Hängestielen.

F_D/P : Faktor zur Berechnung der Dübellast F_D mit tatsächlicher Konsollast P bzw. Summe tatsächlicher Konsollasten. Die Lastangaben gelten nur bei hinreichender Verankerung mit dem kraftaufnehmenden Untergrund bzw. bei vorschriftsmäßiger Montage an Hängestielen.

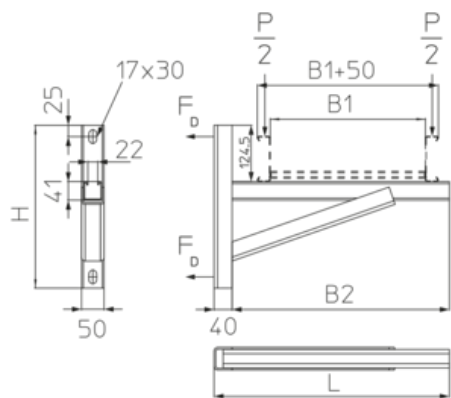
Tauchfeuerverzinkt, nach DIN EN ISO 1461

Artikel	H	B1	B2	L	P_{max}	F_D/P	G
KWSS 020F	290 mm	200 mm	275 mm	320 mm	10 kN	0,76	2,59 kg
KWSS 030F	320 mm	300 mm	375 mm	420 mm	10 kN	0,86	3,37 kg
KWSS 040F	360 mm	400 mm	475 mm	520 mm	10 kN	0,91	4,18 kg
KWSS 050F	390 mm	500 mm	575 mm	620 mm	10 kN	0,97	4,96 kg
KWSS 060F	360 mm	600 mm	675 mm	720 mm	10 kN	1,26	5,51 kg
KWSS 070F	390 mm	700 mm	775 mm	820 mm	10 kN	1,44	6,28 kg
KWSS 080F	425 mm	800 mm	875 mm	920 mm	10 kN	1,56	7,08 kg
KWSS 090F	455 mm	900 mm	975 mm	1020 mm	10 kN	1,66	7,85 kg
KWSS 100F	490 mm	1000 mm	1075 mm	1120 mm	10 kN	1,72	8,65 kg

H: Höhe
 B1: Breite
 B2: Breite
 L: Länge
 P_{max} : max. Belastung
 F_D/P : Dübel-/Konsollast
 G: Gewicht

DETAILS / ANWENDUNGEN





OPTIONALES ZUBEHÖR

SD, WPHS-A, VAB-HB, VAS-AS

