

KWS

Wand-/Stielkonsole, schwer

Wand-/Stielkonsole, schwere Ausführung, mit angeschweißter Rückenplatte. Geprüft nach DIN EN 61537. Für die Befestigung an Wänden oder Hängestielen.

F_D/P : Faktor zur Berechnung der Dübellast F_D mit tatsächlicher Konsollast P bzw. Summe tatsächlicher Konsollasten. Die Lastangaben gelten nur bei hinreichender Verankerung mit dem kraftaufnehmenden Untergrund bzw. bei vorschriftsmäßiger Montage an Hängestielen.

Tauchfeuerverzinkt, nach DIN EN ISO 1461

Artikel	H	B1	B2	L	P_{max}	F_D/P	G
KWS 020F	215 mm	200 mm	270 mm	290 mm	7,0 kN	1,31	2,04 kg
KWS 030F	215 mm	300 mm	370 mm	390 mm	6,7 kN	1,49	2,40 kg
KWS 040F	215 mm	400 mm	470 mm	490 mm	6,5 kN	1,69	2,78 kg
KWS 050F	215 mm	500 mm	570 mm	592 mm	6,3 kN	1,91	2,91 kg
KWS 060F	215 mm	600 mm	670 mm	692 mm	6,1 kN	2,13	3,22 kg
KWS 070F	215 mm	700 mm	770 mm	792 mm	5,2 kN	2,60	3,54 kg
KWS 080F	215 mm	800 mm	870 mm	892 mm	4,4 kN	3,07	3,85 kg
KWS 090F	215 mm	900 mm	970 mm	992 mm	3,6 kN	3,56	4,17 kg
KWS 100F	215 mm	1000 mm	1070 mm	1092 mm	2,8 kN	4,06	4,48 kg

Edelstahl, Werkstoff Nr. 1.4301 (V2A)

Artikel	H	B1	B2	L	P_{max}	F_D/P	G
KWS 020E	215 mm	200 mm	270 mm	290 mm	7,0 kN	1,31	1,92 kg
KWS 030E	215 mm	300 mm	370 mm	390 mm	6,7 kN	1,49	2,26 kg
KWS 040E	215 mm	400 mm	470 mm	490 mm	6,5 kN	1,69	2,61 kg
KWS 050E	215 mm	500 mm	570 mm	590 mm	6,3 kN	1,91	2,95 kg
KWS 060E	215 mm	600 mm	670 mm	690 mm	6,1 kN	2,13	3,29 kg
KWS 070E	215 mm	700 mm	770 mm	790 mm	5,2 kN	2,60	3,64 kg
KWS 080E	215 mm	800 mm	870 mm	890 mm	4,4 kN	3,07	3,97 kg



Artikel	H	B1	B2	L	P _{max}	F _D /P	G
KWS 090E	215 mm	900 mm	970 mm	990 mm	3,6 kN	3,56	4,32 kg
KWS 100E	215 mm	1000 mm	1070 mm	1090 mm	2,8 kN	4,06	4,67 kg

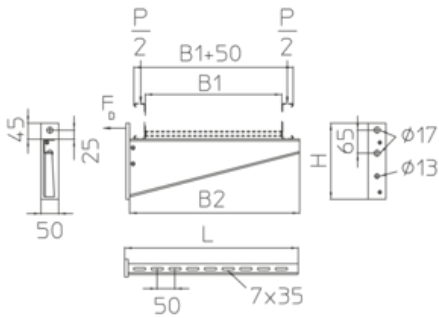
Edelstahl, Werkstoff Nr. 1.4571/1.4404 (V4A)

Artikel	H	B1	B2	L	P _{max}	F _D /P	G
KWS 020E4	215 mm	200 mm	270 mm	290 mm	7,0 kN	1,31	1,92 kg
KWS 030E4	215 mm	300 mm	370 mm	390 mm	6,7 kN	1,49	2,26 kg
KWS 040E4	215 mm	400 mm	470 mm	490 mm	6,5 kN	1,69	2,61 kg
KWS 050E4	215 mm	500 mm	570 mm	590 mm	6,3 kN	1,91	2,95 kg
KWS 060E4	215 mm	600 mm	670 mm	690 mm	6,1 kN	2,13	3,29 kg
KWS 070E4	215 mm	700 mm	770 mm	790 mm	5,2 kN	2,60	3,64 kg
KWS 080E4	215 mm	800 mm	870 mm	890 mm	4,4 kN	3,07	3,97 kg
KWS 090E4	215 mm	900 mm	970 mm	990 mm	3,6 kN	3,56	4,32 kg
KWS 100E4	215 mm	1000 mm	1070 mm	1090 mm	2,8 kN	4,06	4,67 kg

H: Höhe
B1: Breite
B2: Breite
L: Länge
P_{max}: max. Belastung
F_D/P: Dübel-/Konsollast
G: Gewicht

DETAILS / ANWENDUNGEN





OPTIONALES ZUBEHÖR

SD, KDU 57, KLU, WPHS-K

