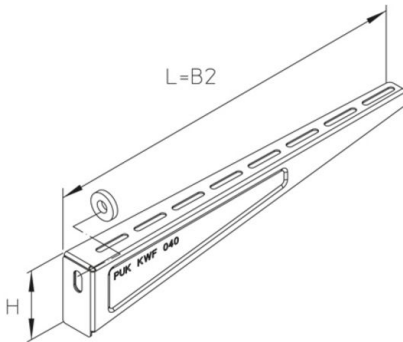


KWF

Wand-/Stielkonsole, leicht

Wand-/Stielkonsole, leichte Ausführung aus gefaltete Stahlblech. Geprüft nach DIN EN 61537. Für die Befestigung an Wänden oder Hängestielen.

F_D/P : Faktor zur Berechnung der Dübellast F_D mit tatsächlicher Konsollast P bzw. Summe tatsächlicher Konsollasten. Die Lastangaben gelten nur bei hinreichender Verankerung mit dem kraftaufnehmenden Untergrund bzw. bei vorschriftsmäßiger Montage an Hängestielen.



Sendzimir-feuerverzinkt, nach DIN EN 10346

Artikel	H	B1	B2	L	P_{max}	F_D/P	G
KWF 010S	80 mm	100 mm	120 mm	120 mm	1,2 kN	1,58	0,21 kg
inklusive:							
1x US 10X30		Unterlegscheibe, DIN EN ISO 7093					
KWF 020S	80 mm	200 mm	220 mm	220 mm	1,2 kN	2,33	0,29 kg
inklusive:							
1x US 10X30		Unterlegscheibe, DIN EN ISO 7093					
KWF 030S	80 mm	300 mm	320 mm	320 mm	1,2 kN	3,15	0,43 kg
inklusive:							
1x US 10X30		Unterlegscheibe, DIN EN ISO 7093					
KWF 040S	80 mm	400 mm	420 mm	420 mm	1,2 kN	3,99	0,50 kg
inklusive:							
1x US 10X30		Unterlegscheibe, DIN EN ISO 7093					

Tauchfeuerverzinkt, nach DIN EN ISO 1461

Artikel	H	B1	B2	L	P_{max}	F_D/P	G
KWF 010F	80 mm	100 mm	120 mm	120 mm	1,2 kN	1,58	0,24 kg
inklusive:							
1x US 10X30F		Unterlegscheibe, DIN EN ISO 7093					
KWF 020F	80 mm	200 mm	220 mm	220 mm	1,2 kN	2,33	0,32 kg



