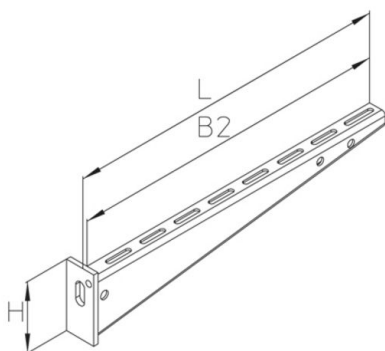


KW-BS

Wandkonsole, Standard Fluchtweginstallation

Wandkonsole, Standard-Ausführung. Für die Befestigung an Wänden. Mit Befestigungsmöglichkeit für Adapter und zusätzlicher Gewindestababhängung. Unterstützungsabstand max. 1,2 m.

Die Artikel sind im Brandschutz verwendbar. Technische Parameter siehe Allgemeines bauaufsichtliches Prüfzeugnis (AbP).



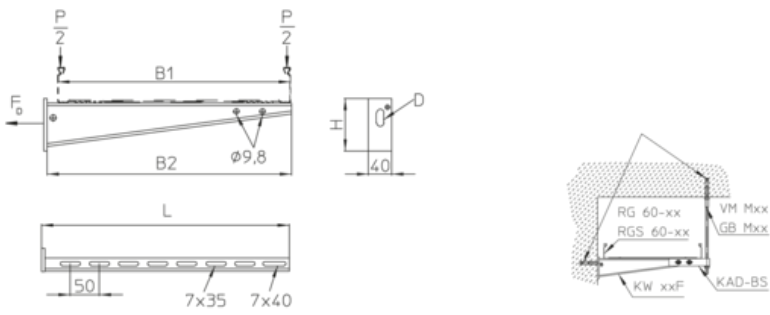
Tauchfeuerverzinkt, nach DIN EN ISO 1461

Artikel	H	B1	B2	L	G
KW-BS 010F	45 mm	100 mm	115 mm	124 mm	0,13 kg
KW-BS 020F	70 mm	200 mm	215 mm	225 mm	0,32 kg
KW-BS 030F	70 mm	300 mm	315 mm	326 mm	0,44 kg
KW-BS 040F	90 mm	400 mm	415 mm	426 mm	0,79 kg
KW-BS 050F	110 mm	500 mm	515 mm	528 mm	1,34 kg
KW-BS 060F	110 mm	600 mm	616 mm	628 mm	1,56 kg

H: Höhe
B1: Breite
B2: Breite
L: Länge
G: Gewicht

DETAILS / ANWENDUNGEN





L < 220, D=11x20
L >= 220, D=13x30

OPTIONALES ZUBEHÖR

KAD-BS, KLU, KLR, SD, SAZ

