

## KTS

Konsole, schwer, KDI/KHI

Konsole, schwere Ausführung, für Deckenkonsolhalter Profil I 80, geprüft nach DIN EN 61537

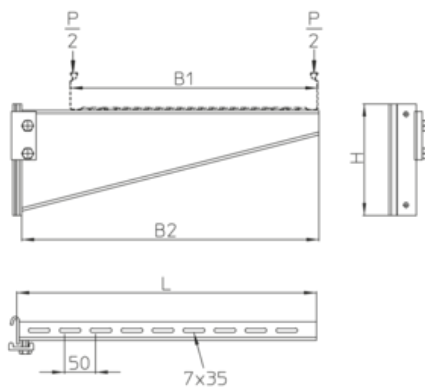
Tauchfeuerverzinkt, nach DIN EN ISO 1461

| Artikel  | H      | B1     | B2      | L       | P <sub>max</sub> | G       |
|----------|--------|--------|---------|---------|------------------|---------|
| KTS 020F | 180 mm | 200 mm | 280 mm  | 284 mm  | 7,0 kN           | 1,63 kg |
| KTS 030F | 180 mm | 300 mm | 380 mm  | 384 mm  | 6,3 kN           | 1,99 kg |
| KTS 040F | 180 mm | 400 mm | 480 mm  | 484 mm  | 5,5 kN           | 2,36 kg |
| KTS 050F | 180 mm | 500 mm | 580 mm  | 584 mm  | 4,9 kN           | 2,73 kg |
| KTS 060F | 180 mm | 600 mm | 680 mm  | 684 mm  | 4,3 kN           | 3,09 kg |
| KTS 070F | 180 mm | 600 mm | 780 mm  | 784 mm  | 3,6 kN           | 3,46 kg |
| KTS 080F | 180 mm | 600 mm | 880 mm  | 884 mm  | 3,0 kN           | 3,81 kg |
| KTS 090F | 180 mm | 600 mm | 980 mm  | 984 mm  | 2,3 kN           | 4,18 kg |
| KTS 100F | 180 mm | 600 mm | 1080 mm | 1084 mm | 1,7 kN           | 4,55 kg |

**H:** Höhe  
**B1:** Breite  
**B2:** Breite  
**L:** Länge  
**P<sub>max</sub>:** max. Belastung  
**G:** Gewicht

## DETAILS / ANWENDUNGEN





## OPTIONALES ZUBEHÖR

WPHS-K, KLU

