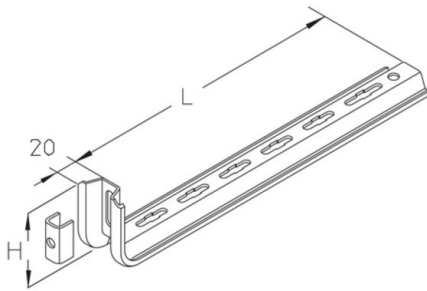


KSLW-BS

Wandkonsole, leicht Funktionserhalt, Normtragekonstruktion

Wandkonsole, leichte Ausführung aus W-/Trapez-Profil 60x20 mm, mittig gelocht. Für die Befestigung an Wänden. Unterstützungsabstand max. 1,2 m.



F_D/P : Faktor zur Berechnung der Dübellast F_D mit tatsächlicher Konsollast P bzw. Summe tatsächlicher Konsollasten. Dieser Artikel ist nur in Verbindung mit der Kabelrinne für Normtragekonstruktion zu verwenden. Die Artikel sind im Brandschutz verwendbar. Technische Parameter siehe Allgemeines bauaufsichtliches Prüfzeugnis (AbP).

Sendzimir-feuerverzinkt, nach DIN EN 10346

Artikel	H	L	G
KSLW-BS 010S	90 mm	170 mm	0,44 kg
inklusive:			
KSLW-BS 020S	90 mm	270 mm	0,61 kg
inklusive:			
KSLW-BS 030S	90 mm	370 mm	0,78 kg
inklusive:			

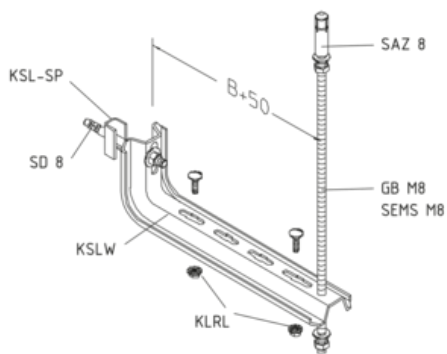
Tauchfeuerverzinkt, nach DIN EN ISO 1461

Artikel	H	L	G
KSLW-BS 010F	90 mm	170 mm	0,47 kg
inklusive:			
KSLW-BS 020F	90 mm	270 mm	0,65 kg
inklusive:			
KSLW-BS 030F	90 mm	370 mm	0,82 kg
inklusive:			

H: Höhe
L: Länge
G: Gewicht



DETAILS / ANWENDUNGEN



OPTIONALES ZUBEHÖR

SD, SAZ, KLRL, GB, VM

