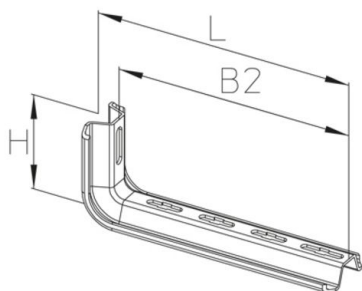


## KSL

### Stielkonsole, leicht

Stielkonsole, leichte Ausführung aus W-/Trapez-Profil 60x20 mm, mittig gelocht. Geprüft nach DIN EN 61537. Für die Befestigung an Deckenkonsolhalter KDSL. Unterstützungsabstand max. 1,2 m.



$F_D/P$ : Faktor zur Berechnung der Dübellast  $F_D$  mit tatsächlicher Konsollast  $P$  bzw. Summe tatsächlicher Konsollasten. Lastangaben gelten nur für Befestigung als Wandkonsole. Für eine Deckenmontage verwenden Sie den Artikel KSLW.

### Sendzimir-feuerverzinkt, nach DIN EN 10346

Artikel	H	B1	B2	L	$P_{max}$	G
KSL 010S	90 mm	100 mm	120 mm	140 mm	1,3 kN	0,38 kg
inklusive: 1x FRS 8X20 1x SEMS 8 Flachrundschraube mit Vierkant, DIN 603 Mutter mit Flansch, DIN EN 1661						
KSL 015S	90 mm	150 mm	170 mm	190 mm	1,0 kN	0,47 kg
inklusive: 1x FRS 8X20 1x SEMS 8 Flachrundschraube mit Vierkant, DIN 603 Mutter mit Flansch, DIN EN 1661						
KSL 020S	90 mm	200 mm	220 mm	240 mm	0,9 kN	0,55 kg
inklusive: 1x FRS 8X20 1x SEMS 8 Flachrundschraube mit Vierkant, DIN 603 Mutter mit Flansch, DIN EN 1661						
KSL 025S	90 mm	250 mm	270 mm	290 mm	0,7 kN	0,63 kg
inklusive: 1x FRS 8X20 1x SEMS 8 Flachrundschraube mit Vierkant, DIN 603 Mutter mit Flansch, DIN EN 1661						
KSL 030S	90 mm	300 mm	320 mm	340 mm	0,6 kN	0,71 kg
inklusive: 1x FRS 8X20 1x SEMS 8 Flachrundschraube mit Vierkant, DIN 603 Mutter mit Flansch, DIN EN 1661						
KSL 040S	90 mm	400 mm	420 mm	440 mm	0,5 kN	0,88 kg
inklusive: 1x FRS 8X20 1x SEMS 8 Flachrundschraube mit Vierkant, DIN 603 Mutter mit Flansch, DIN EN 1661						

Seite 1



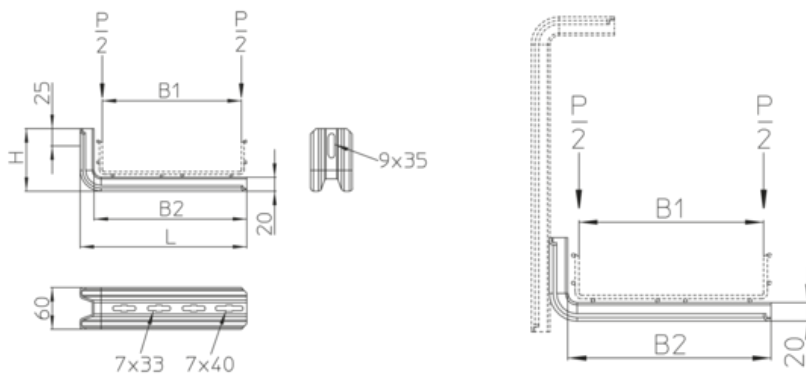
## Tauchfeuerverzinkt, nach DIN EN ISO 1461

Artikel	H	B1	B2	L	P <sub>max</sub>	G
KSL 010F	90 mm	100 mm	120 mm	140 mm	1,3 kN	0,40 kg
inklusive: 1x FRS 8X20E 1x SEMS 8E Flachrundschraube mit Vierkant, DIN 603 Mutter mit Flansch, DIN EN 1661						
KSL 015F	90 mm	150 mm	170 mm	190 mm	1,0 kN	0,49 kg
inklusive: 1x FRS 8X20E 1x SEMS 8E Flachrundschraube mit Vierkant, DIN 603 Mutter mit Flansch, DIN EN 1661						
KSL 020F	90 mm	200 mm	220 mm	240 mm	0,9 kN	0,58 kg
inklusive: 1x FRS 8X20E 1x SEMS 8E Flachrundschraube mit Vierkant, DIN 603 Mutter mit Flansch, DIN EN 1661						
KSL 025F	90 mm	250 mm	270 mm	290 mm	0,7 kN	0,67 kg
inklusive: 1x FRS 8X20E 1x SEMS 8E Flachrundschraube mit Vierkant, DIN 603 Mutter mit Flansch, DIN EN 1661						
KSL 030F	90 mm	300 mm	320 mm	340 mm	0,6 kN	0,75 kg
inklusive: 1x FRS 8X20E 1x SEMS 8E Flachrundschraube mit Vierkant, DIN 603 Mutter mit Flansch, DIN EN 1661						
KSL 040F	90 mm	400 mm	420 mm	440 mm	0,5 kN	0,94 kg
inklusive: 1x FRS 8X20E 1x SEMS 8E Flachrundschraube mit Vierkant, DIN 603 Mutter mit Flansch, DIN EN 1661						

**H:** Höhe  
**B1:** Breite  
**B2:** Breite  
**L:** Länge  
**P<sub>max</sub>:** max. Belastung  
**G:** Gewicht

## DETAILS / ANWENDUNGEN





## OPTIONALES ZUBEHÖR

KDSL, KLRL

